



MONTÁŽNÍ MANUÁL KLIMATIZACE

ČEŠTINA

Před montáží výrobku si pozorně přečtěte celý tento montážní manuál.
Montážní práce smí provádět pouze oprávnění pracovníci v souladu s příslušnými normami a předpisy platnými v dané zemi.
Po důkladném přečtení si tento montážní manuál ponechejte, abyste do něj mohli nahlížet i v budoucnu.

Kanálová jednotka
Překlad originální příručky

www.lg.com

Copyright © 2015 - 2025 LG Electronics Inc. Všechna práva vyhrazena.

OBSAH

3 BEZPEČNOSTNÍ OPATŘENÍ

8 TYPOVÉ OZNAČENÍ

- 8 Informace o výrobku
- 9 Hluk přenášený vzduchem
- 9 Mezní koncentrace

10 VNĚJŠÍ VZHLED

11 MONTÁŽNÍ MÍSTA

- 11 Volba nejlepšího umístění

13 MONTÁŽ VNITŘNÍ JEDNOTKY

- 19 Odtokové potrubí vnitřní jednotky
- 19 Test odtoku
- 20 Tepelná izolace
- 21 Potrubí chladiva s tepelnou izolací
- 22 Připojení elektrických kabelů

24 MONTÁŽ DÁLKOVÉHO OVLADAČE

- 25 Montáž kabelového dálkového ovládání
- 26 Kabelový dálkový ovladač

27 VOLITELNÝ PROVOZ

- 27 Instalační nastavení - režim testovacího provozu
- 28 Instalační nastavení - nastavení adresy centrálního ovládání
- 29 Instalační nastavení - termistor
- 30 Instalační nastavení - nastavení skupiny
- 31 Instalační nastavení - nastavení režimu suchého kontaktu
- 32 Instalační nastavení - přepínání stupňů Celsia/Fahrenheita
- 33 Instalační nastavení - nastavení volitelných funkcí
- 34 Nastavení instalačního programu - zámek režimu dálkového ovladače

35 JAK NASTAVIT E.S.P?

- 35 Instalační nastavení - E.S.P.
- 36 Nastavení instalačního programu – Nastavení kroku statického tlaku

42 FUNKCE VLASTNÍ DIAGNOSTIKY PROBLÉMŮ

42 NASTAVENÍ DIP PŘEPÍNAČE

Bezpečnostní opatření



Aby nedošlo k úrazu uživatele nebo jiných osob a ke škodě na majetku, je nutné dodržovat následující pokyny.

- Před provedením montáže jednotky si prostudujte veškerou související dokumentaci.
- Přísně dodržujte zde uvedené bezpečnostní pokyny, jelikož obsahují důležitá upozornění k vaší bezpečnosti.
- Nesprávný provoz nebo obsluha plynoucí z nerespektování pokynů mohou způsobit úraz osob nebo škody na majetku. Závažnost těchto upozornění a pokynů je rozdělena následujícím způsobem.

⚠ VAROVÁNÍ Takto je označena situace, při které může dojít k vážnému zranění nebo úmrtí.

⚠ POZOR Takto je označena situace, při které může dojít pouze k lehčímu zranění nebo škodám na majetku.

- Významy symbolů jsou uvedeny níže.

	Tohoto se vyvarujte.
	Pečlivě dodržujte pokyny.

⚠ VAROVÁNÍ

Montáž

- Nepoužívejte vadné pojistky nebo pojistky s nedostatečným jmenovitým proudem. Toto zařízení použijte pouze na dedikovaném okruhu.
 - Mohlo by dojít k požáru nebo k úrazu elektrickým proudem.
- Chcete-li vykonávat elektrikářské práce, spojte se s prodejcem, kvalifikovaným elektrikářem nebo s autorizovaným servisním centrem.
 - Výrobek nerozebírejte ani neopravujte. Mohlo by dojít k požáru nebo k úrazu elektrickým proudem.
- Výrobek vždy uzemněte.
 - Mohlo by dojít k požáru nebo k úrazu elektrickým proudem.
- Pevně namontujte panel a kryt řídicí skříňky.
 - Mohlo by dojít k požáru nebo k úrazu elektrickým proudem.
- Vždy montujte na dedikovaný okruh s pojistkou.
 - Nesprávná kabeláž nebo montáž může způsobit požár nebo úraz elektrickým proudem.
- Použijte pojistku se správným jmenovitým proudem.
 - Mohlo by dojít k požáru nebo k úrazu elektrickým proudem.
- Neměňte ani neprodlužujte napájecí kabel.
 - Mohlo by dojít k požáru nebo k úrazu elektrickým proudem.

- Zákazník by neměl montovat ani odstraňovat jednotku bez pomoci.
 - Mohlo by dojít k požáru, úrazu elektrickým proudem, výbuchu nebo ke zranění.
- Při vybalování a montáži výrobku buďte opatrní.
 - Ostré hrany mohou způsobit zranění. Buďte obzvlášť opatrní na hrany skříně a na žebra kondenzátoru a odpařovače.
- Chcete-li výrobek namontovat, vždy se spojte s prodejcem nebo s autorizovaným servisním centrem.
 - Mohlo by dojít k požáru, úrazu elektrickým proudem, výbuchu nebo ke zranění.
- Nemontujte výrobek na vadný povrch.
 - Mohlo by dojít ke zranění uživatele, k nehodě nebo k poškození výrobku.
- Ujistěte se, že se stav povrchu, na který výrobek montujete, časem nezhorší.
 - Pokud dojde k propadu povrchu, klimatizace by se mohla propadnout společně s tímto povrchem, a způsobit tak škody na majetku, selhání výrobku nebo zranění.
- Nezapínejte napájení nebo jistič v případě, že jsou přední panel, skříňka, vrchní kryt nebo kryt řídicí skřínky, otevřeny nebo odstraněny.
 - Mohlo by dojít k požáru, úrazu elektrickým proudem, výbuchu nebo smrti.
- Zkoušku těsnosti a odvodušňování provádějte pomocí vakuového čerpadla nebo inertního plynu (dusíku). Vzduch ani kyslík nestlačujte a nepoužívejte hořlavé plyny. Mohlo by dojít k požáru nebo výbuchu.
 - Hrozí riziko smrti, zranění, požáru nebo výbuchu.

Provoz

- Nenechávejte klimatizaci zapnutou příliš dlouho ve vlhkém prostředí, nebo pokud je otevřené okno či dveře.
 - Vlhkost by se mohla srazit na nábytku a poškodit ho.
- Zajistěte, aby napájecí kabel nebylo možné během provozu vytáhnout nebo poškodit.
 - Mohlo by dojít k požáru nebo k úrazu elektrickým proudem.
- Na napájecí kabel neumísťujte žádné předměty.
 - Mohlo by dojít k požáru nebo k úrazu elektrickým proudem.
- Nedotýkejte se výrobku (nepracujte s ním) mokřýma rukama.
 - Mohlo by dojít k požáru nebo k úrazu elektrickým proudem.
- Neumisťujte do blízkosti napájecího kabelu topná tělesa ani jiná zařízení.
 - Mohlo by dojít k požáru nebo k úrazu elektrickým proudem.

- Nedovolte, aby se do elektrických součástí dostala voda.
 - Mohlo by dojít k požáru, selhání výrobku nebo k úrazu elektrickým proudem.
- V blízkosti výrobku neskladujte ani nepoužívejte hořlavé plyny ani jiné hořlaviny.
 - Mohlo by dojít k požáru nebo k selhání výrobku.
- Nepoužívejte výrobek po dlouhou dobu v těsných uzavřených prostorech.
 - Hrozí nedostatek kyslíku.
- Pokud dojde k úniku hořlavého plynu, zastavte únik plynu a otevřete okno. Teprve po vyvětrání můžete výrobek zapnout.
 - Nepoužívejte telefon ani nic nezapínejte a nevypínejte. Mohlo by dojít k výbuchu nebo k požáru.
- Pokud z výrobku vychází podivné zvuky, zápach nebo dým, vypněte pojistku nebo odpojte napájecí kabel.
 - Mohlo by dojít k úrazu elektrickým proudem nebo k požáru.
- Při bouřce nebo vichřici výrobek vypněte a zavřete okno. Pokud je to možné, odstraňte výrobek z okna ještě před příchodem vichřice.
 - Mohlo by dojít k poškození majetku, selhání výrobku nebo k úrazu elektrickým proudem.
- Během provozu neotevírejte přívodní mřížku. (Pokud je jednotka vybavena elektrostatickým filtrem, nedotýkejte se ho.)
 - Mohlo by dojít ke zranění, úrazu elektrickým proudem nebo k selhání výrobku.
- Pokud je výrobek mokrá (naplněný vodou nebo ponořený ve vodě), spojte se s autorizovaným servisním centrem.
 - Mohlo by dojít k požáru nebo k úrazu elektrickým proudem.
- Zajistěte, aby se do výrobku nedostala voda.
 - Mohlo by dojít k požáru, úrazu elektrickým proudem nebo k poškození výrobku.
- Pokud výrobek používáte v blízkosti sporáku či podobných zařízení, občas jej provětrejte.
 - Mohlo by dojít k požáru nebo k úrazu elektrickým proudem.
- Při čištění nebo provádění údržby výrobku vypněte hlavní přívod energie.
 - Mohlo by dojít k úrazu elektrickým proudem.
- Pokud výrobek není dlouho používán, odpojte zástrčku zdroje energie nebo vypněte pojistku.
 - Mohlo by dojít k poškození výrobku, k jeho selhání nebo k jeho nechtěnému zapnutí.

- Zajistěte, aby nikdo nemohl na venkovní jednotku šlápnout nebo spadnout.
 - Mohlo by dojít ke zranění nebo k poškození výrobku.

⚠ POZOR

Montáž

- Po provedení montáže nebo opravy výrobku vždy zkontrolujte, zda z něj neuniká plyn (chladiivo).
 - Nízká hladina chladiiva může způsobit selhání výrobku.
- Namontováním vypouštěcí hadice zajistíte správné odvádění vody.
 - Špatné připojení hadice může způsobit únik vody.
- Výrobek nenaklánějte (ani při montáži).
 - Zabráníte tak vibracím a únikům vody.
- Nemontujte výrobek do míst, kde by hluk nebo horký vzduch z venkovní jednotky mohl poškozovat okolí.
 - Mohlo by to způsobit problémy vašim sousedům.
- Výrobek přemísťujte a zvedejte ve dvou nebo více lidech.
 - Vyhnete se tak zranění.
- Výrobek nemontujte do míst, kde by byl přímo vystaven větru vanoucímu od moře (obsahuje sůl).
 - Mohlo by dojít ke zkorodování výrobku. Koroze, obzvláště pak na žebrech kondenzátoru a odpařovače, může způsobit selhání výrobku nebo jeho neefektivní provoz.
- Jednotku neinstalujte v prostředí s nebezpečím výbuchu.

Provoz

- Nevystavujte pokožku po dlouhou dobu přímému působení studeného vzduchu. (Nesedejte si do průvanu.)
 - Mohlo by to poškodit vaše zdraví.
- Nepoužívejte výrobek ke zvláštním účelům, jako je např. uchovávání potravy, uměleckých děl atd. Jedná se o spotřebitelskou klimatizaci, ne o profesionální chladicí systém.
 - Mohlo by dojít k poškození nebo ztrátě majetku.
- Neblokujte přívod a odvod vzduchu.
 - Mohlo by dojít k selhání výrobku.

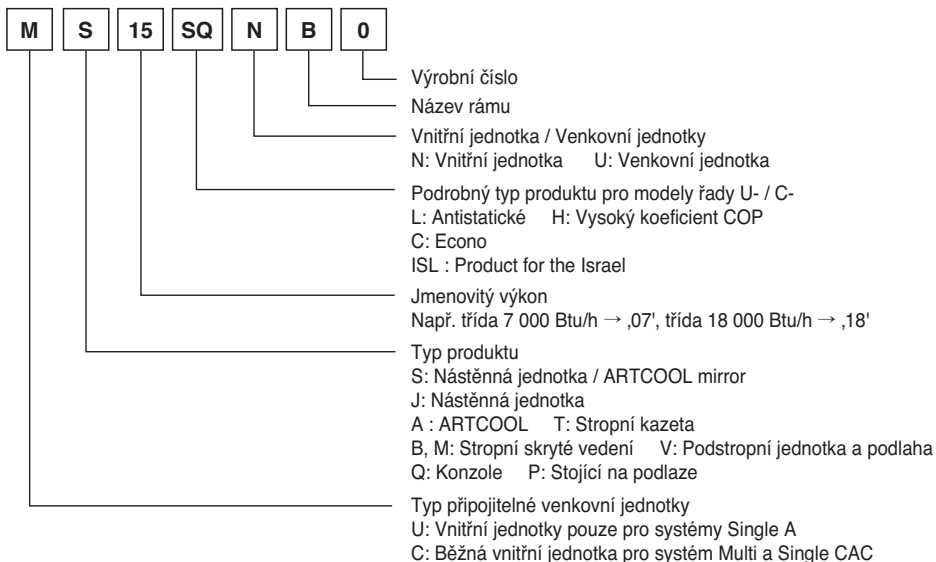
- K čištění používejte jemný hadřík. Nepoužívejte hrubé čisticí prostředky, rozpouštědla atd.
 - Mohlo by dojít k požáru, úrazu elektrickým proudem nebo k poškození plastových částí výrobku.
- Při odstraňování vzduchového filtru se nedotýkejte kovových částí výrobku. Jsou velmi ostré!
 - Mohlo by dojít k úrazu.
- Na výrobek nestoupejte ani na něj nic nepokládejte. (venkovní jednotky)
 - Mohlo by dojít ke zranění osob nebo k selhání výrobku.
- Filtr vždy vkládejte pokynů výrobce. Filtr čistěte každé dva týdny (pokud je to nutné, i častěji).
 - Špinavý filtr snižuje efektivitu klimatizace a může způsobit selhání výrobku nebo jeho poškození.
- Pokud je výrobek zapnutý, nevkládejte do otvorů pro přívod či odvod vzduchu ruce ani jiné předměty.
 - Nachází se zde ostré a pohyblivé části, které mohou způsobit zranění.
- Nepijte vodu odvedenou z výrobku.
 - Je to nehygienické a mohlo by vám to způsobit vážné zdravotní potíže.
- Use a firm stool or ladder when cleaning Při čištění a údržbě výrobku používejte stabilní stoličku nebo žebřík.
 - Buďte opatrní a vyhýbejte se zranění.
- Vyměňte veškeré baterie v dálkovém ovládní za nové baterie stejného typu současně. Nepoužívejte zároveň staré a nové baterie nebo různé typy baterií.
 - Mohlo by dojít k požáru nebo k výbuchu.
- Baterie nenabíjejte ani je nerozebírejte. Baterie nevhazujte do ohně.
 - Mohou shořet nebo vybuchnout.
- Pokud se tekutina z baterií dostane na vaši pokožku nebo oblečení, dobře je omyjte studenou vodou. Pokud baterie vytekly, nepoužívejte dálkové ovládní.
 - Chemické látky obsažené v bateriích vám mohou způsobit popáleniny nebo jiné zdravotní potíže.
- Pokud tekutinu z baterií požrete, vyčistěte si zuby a navštivte lékaře. Pokud baterie vytekly, nepoužívejte dálkové ovládní.
 - Chemické látky obsažené v bateriích vám mohou způsobit popáleniny nebo jiné zdravotní potíže.

Typové Označení

Informace o výrobku

- Název výrobku: Klimatizace

- Název Modelu:



- Další informace: Výrobní číslo je obsaženo v čárovém kódu na výrobku.

- Maximální povolený tlak na vysokotlaké straně: 4,2 MPa / nízkotlaké straně: 2,4 MPa

- Chladivo: R410A

Hluk přenášený vzduchem

Vážená hladina akustického tlaku vydávaného jednotkou je nižší než 70 dB.

** Úroveň hluku se může lišit podle místa montáže.

Uvedené údaje představují úroveň akustických emisí a nezaručují bezpečnou pracovní úroveň hluku. Přestože existuje souvislost mezi úrovní akustických emisí a dobou vystavení nadměrnému hluku, tento údaj nemůže spolehlivě sloužit k rozhodnutí o nutnosti dalších opatření. K faktorům, které ovlivňují skutečnou míru vystavení nadměrnému hluku, patří vlastnosti pracoviště a další zdroje hluku, tj. počet zařízení a jiných procesů v daném místě a doba, po kterou je obsluha vystavena hluku. Příпустné hodnoty vystavení nadměrnému hluku se mohou lišit podle konkrétní země. Uvedené informace však mohou obsluze jednotky pomoci lépe posoudit míru nebezpečí a rizika.

Mezní koncentrace

Pod pojmem mezní koncentrace se rozumí taková koncentrace freonových plynů, při které se musí provést taková opatření, aby nedošlo k ohrožení lidského zdraví v případě úniku chladiva do ovzduší. Mezní koncentrace se udává v jednotkách kg/m^3 (hmotnost freonových plynů v jednotkovém objemu vzduchu) pro pomocný výpočet.

Mezní koncentrace: 0,44 kg/m^3 (R410A)

■ Výpočet koncentrace chladiva

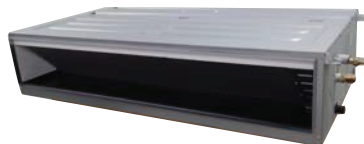
$$\text{Koncentrace chladiva (kg/m}^3\text{)} = \frac{\text{Celkové množství chladiva, které je třeba doplnit do chladicího zařízení (kg)}}{\text{Objem nejmenší místnosti, ve které je umístěna vnitřní jednotka (m}^3\text{)}}$$

Vnější Vzhled

- **Skrytý stropní kanál - nízký statický tlak**
L1/L2/L3 Podvozek



- **Skrytý stropní kanál - střední statický tlak**
M1/M2/M3 Podvozek



- **Skrytý stropní kanál - H-INV (vysoký invertor)**
BR Podvozek



- **Skrytý stropní kanál - vysoký statický tlak**
B8 Podvozek



- **Skrytý stropní kanál - Kompaktní**
BH Podvozek



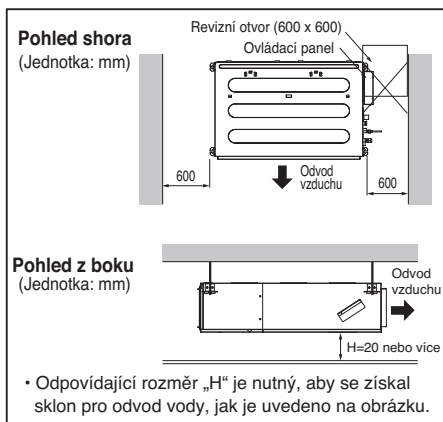
Montážní místa

Volba nejlepšího umístění

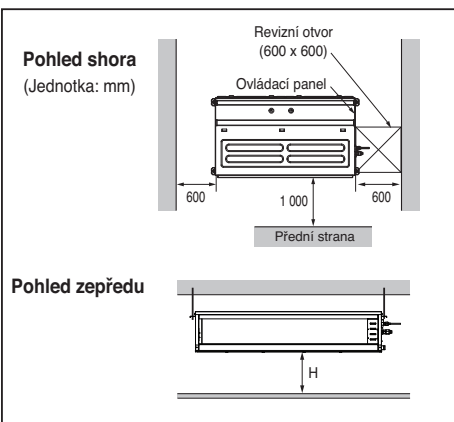
Montáž jednotky provedte na místě, které splňuje následující podmínky.

- Montážní místo musí bez potíží unést nejméně čtyřnásobek hmotnosti vnitřní jednotky.
- Montážní místo musí umožnit snadné provedení kontroly a/nebo opravy jednotky.
- Montážní místo musí být rovné.
- Montážní místo musí umožňovat snadné odvádění vody.
(Rozměr „H“ je nutný pro získání šikmé plochy umožňující odvodnění.)
- Montážní místo musí umožňovat snadné propojení vnitřní a venkovní jednotky.
- Montážní místo musí zaručit, že jednotka nebude ovlivněna elektrickým šumem.
- Montážní místo s dobrou cirkulací vzduchu.
- V blízkosti jednotky se nesmí nacházet žádný zdroj tepla nebo páry.

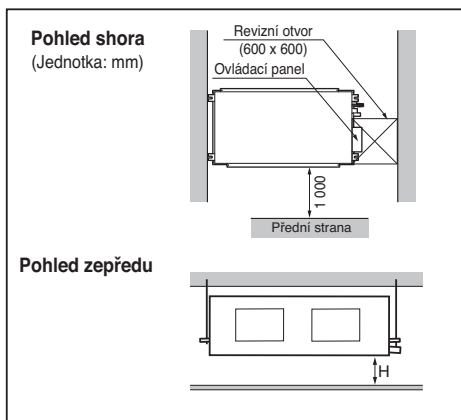
Skrytý stropní kanál - nízký statický tlak



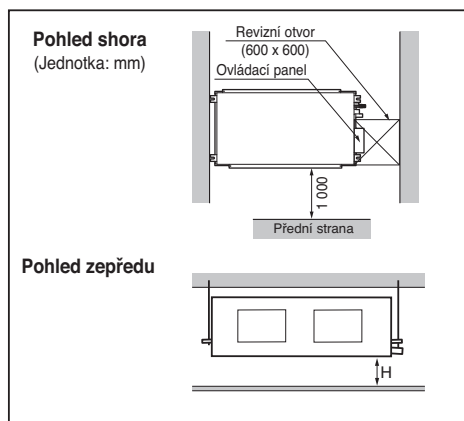
Skrytý stropní kanál - střední statický tlak



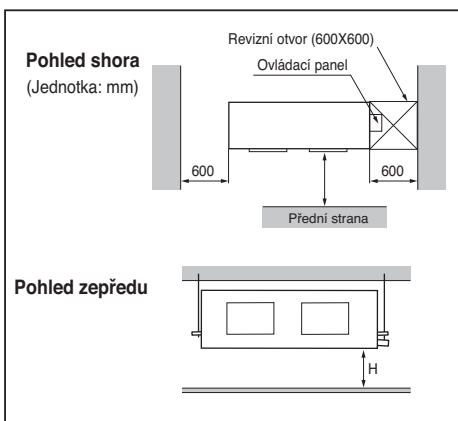
Skrytý stropní kanál - Kompaktní



Skrytý stropní kanál - H-INV (vysoký invertor)



Skrytý stropní kanál - vysoký statický tlak



⚠ POZOR

V případě, že je jednotka namontována v přímořské oblasti, může se stát, že součástky budou korodovat vlivem soli. Montážní součástky (a jednotka) musí podstoupit příslušná protikorozní opatření.

[Inspection Hole Standard]

Počet kontrolních otvorů	Vzdálenost mezi podhledovou deskou a stropem	Poznámky
1	Více než 1 000 mm	Je nutný dostatečný prostor pro provádění servisních prací.
2	20 cm až 100 mm	Nedostatečný prostor. Provádění servisních prací by bylo obtížné.
Rozměry kontrolního otvoru by měly být větší než rozměry IDU (pokojové jednotky)	Méně než 200 mm	Minimální výška pro výměnu motoru.

Montáž vnitřní jednotky

Montáž jednotky

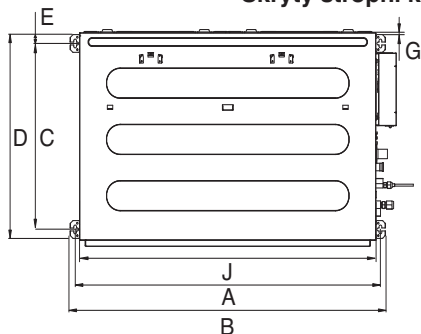
Provedte montáž jednotky na strop správným způsobem.

SITUACE 1

UMÍSTĚNÍ ZÁVĚSNÉHO ŠROUBU

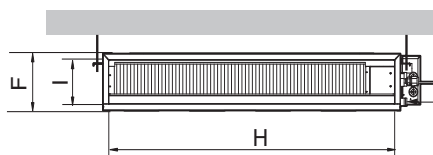
- Mezi jednotku a potrubí vložte tlumicí materiál pohlcující nechtěné vibrace.
- Použijte filtr otvoru pro vypouštění vzduchu.

Skrytý stropní kanál - nízký statický tlak

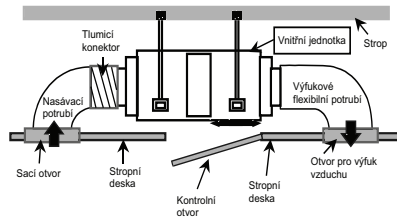


(Jednotka: mm)

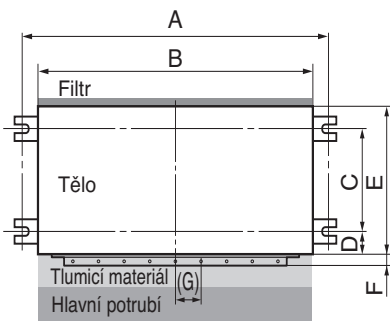
Rozměr \ Kapacita (kBtu/h)	A	B	C	D	E	F	G	H	I	J
9	733	772	628	700	36	190	20	660	155	700
12/18	933	972	628	700	36	190	20	860	155	900
24	1133	1172	628	700	36	190	20	1060	155	1100



Odtokový otvor

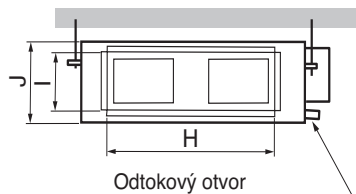


Skrytý stropní kanál - Kompaktní

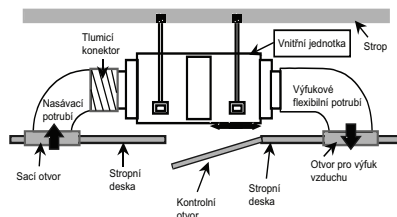


(Jednotka: mm)

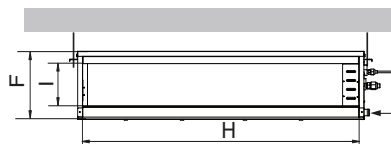
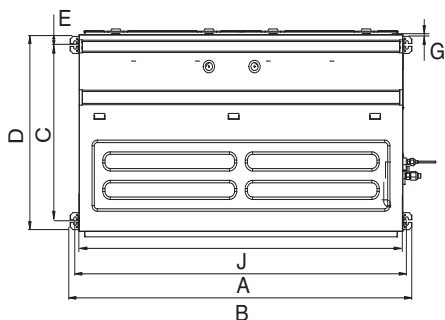
Rozměr \ Kapacita	A	B	C	D	E	F	(G)	H	I	J
18/24 K	932	882	355	46	450	30	87	750	163	260



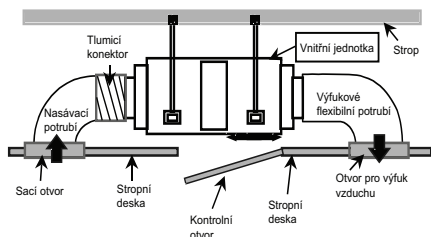
Odtokový otvor



Skrytý stropní kanál - střední statický tlak



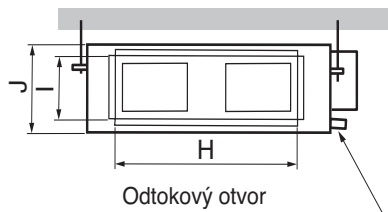
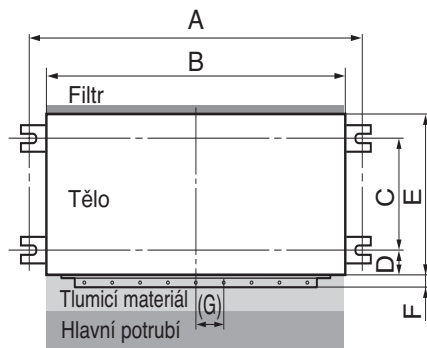
Odtokový otvor



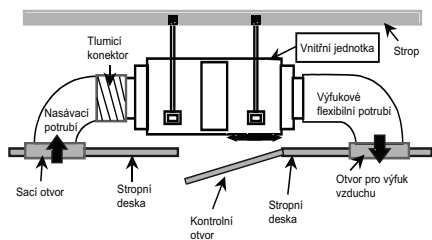
(Jednotka: mm)

Kapacita (kBtu/h)	Rozměr									
	A	B	C	D	E	F	G	H	I	J
18 / 24 / 30	933.4	971.6	619.2	700	30	270	15.2	858	201.4	900
36(10) / 42	1 283.4	1 321.6	619.2	689.6	30	270	15.2	1 208	201.4	1 250
36(30) / 48 / 60	1 283.4	1 321.6	619.2	689.6	30	360	15.2	1 208	291.4	1 250

Skrytý stropní kanál - H-INV (vysoký invertor)



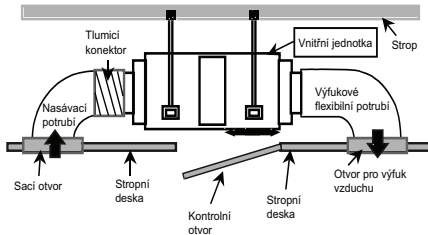
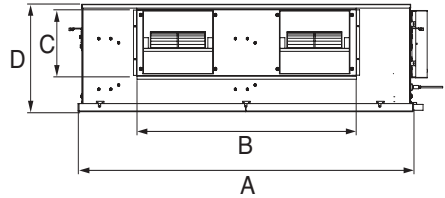
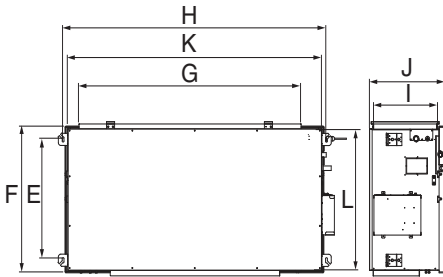
Odtokový otvor



(Jednotka: mm)

Kapacita (kBtu/h)	Rozměr									
	A	B	C	D	E	F (G)	H	I	J	
36 / 42 / 46	1 290	1 230	447	56	590	30	120	1 006	294	380

Skrytý stropní kanál - vysoký statický tlak



(Jednotka: mm)

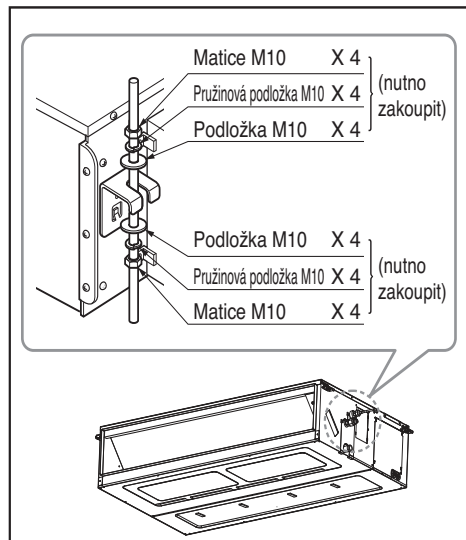
Rozměr	A	B	C	D	E	F	G	H	I	J	K	L
Kapacita (kBtu/h)												
70	1 594	1 044	286	460	580	713	1 368	1 622	392	458	1 563	791
85												

SITUACE 2

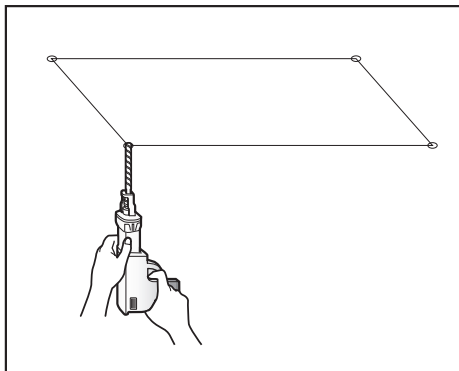
- Namontujte jednotku podél odtokového potrubí pro snadné vypouštění vody.

UMÍSTĚNÍ ŠROUBU

- Montážní místo musí být rovné a musí unést hmotnost jednotky.
- Montážní místo musí umožnit zajištění jednotky proti vibracím.
- Místo umožňující snadné provádění údržby.



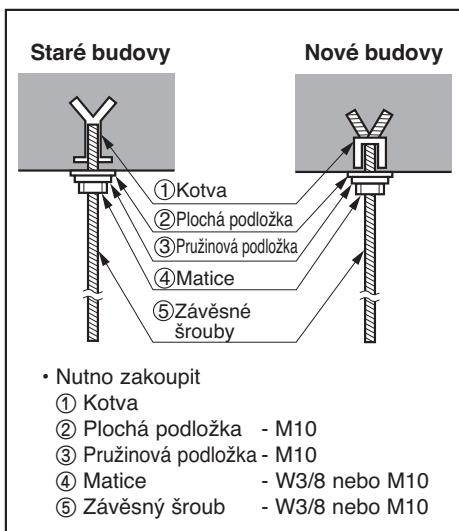
- Zvolte a označte umístění upevňovacích šroubů.
- Vyrtejte ve stropní desce otvor pro kotvu.



- Vložte kotvu a podložku na závěsné šrouby a upevněte závěsné šrouby ke stropu.
- Závěsné šrouby pevně utáhněte ke kotvě.
- Upevněte montážní desky na závěsné šrouby (vyrovnejte do přibližně vodorovné polohy) pomocí matic, podložek a pružinových podložek.

⚠ POZOR

Aby nedošlo k pádu jednotky, matici a šroub řádně utáhněte.

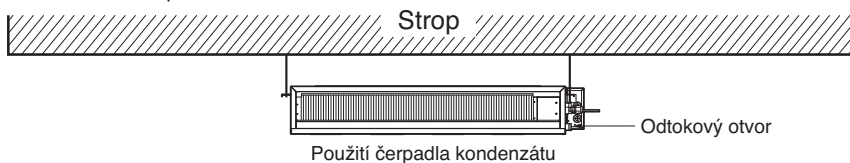


⚠ POZOR

1. Náklon vnitřní jednotky je velice důležitý pro vypouštění vody v případě klimatizace kanálového typu.
2. Minimální tloušťka izolace spojovacího potrubí je 10 mm.

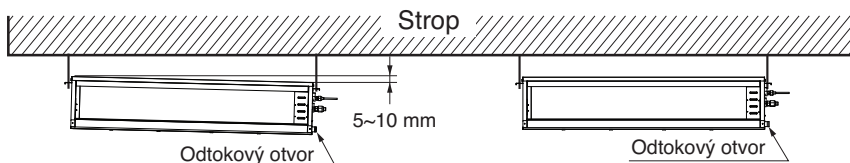
POHLED ZEPŘEDU

- Po dokončení instalace musí jednotka být vzhledem k odtokovému potrubí ve vodorovné nebo nakloněné poloze.



Skrýтый stropní kanál - nízký statický tlak

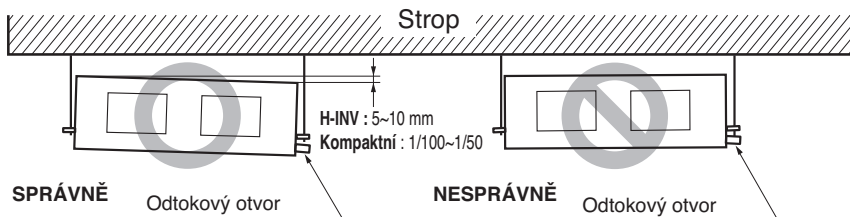
- Po dokončení montáže musí být jednotka nakloněna k odtokové hadici.



SPRÁVNĚ

NESPRÁVNĚ

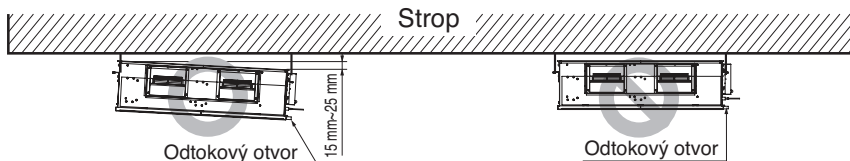
Skrýтый stropní kanál - střední statický tlak



SPRÁVNĚ

NESPRÁVNĚ

Skrýтый stropní kanál - H-INV (vysoký inverter), Kompaktní



SPRÁVNĚ

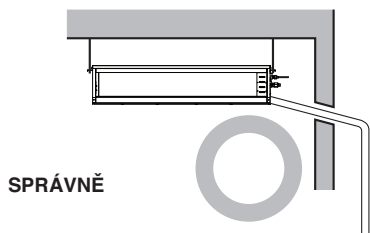
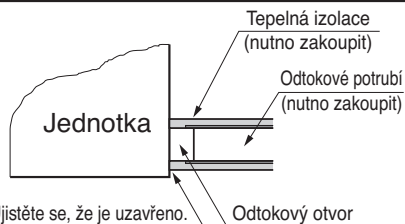
NESPRÁVNĚ

Skrýтый stropní kanál - vysoký statický tlak

UPOZORNĚNÍ TÝKAJÍCÍ SE NÁKLONU JEDNOTKY A ODTOKOVÉHO POTRUBÍ

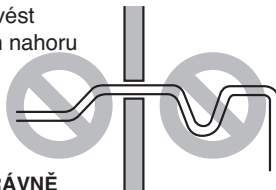
Odtokové potrubí umístěte do nakloněné polohy, aby se voda mohla částečně vypouštět samospádem.

- Odtokové potrubí vždy umístěte do nakloněné polohy směrem dolů. Vyvarujte se jakéhokoli naklonění směrem vzhůru nebo zpětného toku v kterékoli části odtokového potrubí.
- Odtokové potrubí musí být vždy opatřeno tepelnou izolací o tloušťce nejméně 10 mm.



SPRÁVNĚ

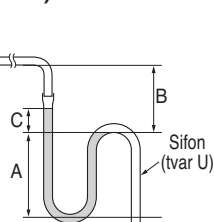
- Nesmí vést směrem nahoru



NESPRÁVNĚ

Rozměry sifonu (tvar U)

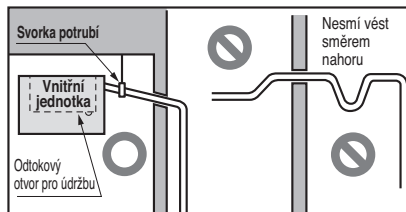
- A \geq 70 mm
- B \geq 2C
- C \geq 2 x SP
- SP = Vnější tlak (mmAq)
- Př.) Vnější tlak = 10 mmAq
- A \geq 70 mm
- B \geq 40 mm
- C \geq 20 mm



- Použitím sifonu tvaru P (nebo U) lze předejít úniku vody způsobenému ucpáním filtru sacího otvoru.

Odtokové potrubí vnitřní jednotky

- Odtokové potrubí musí vést směrem dolů : ujistěte se, že nevede směrem nahoru a dolů a nedošlo tak ke zpětnému toku.
- Při připojování odtokového potrubí nepoužívejte nadměrnou sílu na odtokový otvor na vnitřní jednotce.
- Vnější průměr odtokového připojení na vnitřní jednotce je 32 mm.
(Skrýтый stropní kanál - vysoký statický tlak: 65 mm)

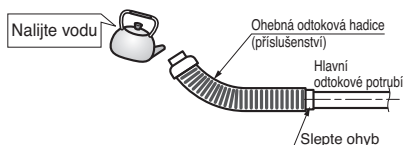


Materiál potrubí: Potrubí z polyvinylchloridu VP-25 a spojovací díly potrubí

- Ujistěte se, že je odtokové potrubí opatřeno tepelnou izolací.
- Stoupavé odtokové trubky namontujte ve svislé poloze, kolmo na vnitřní jednotku ve vzdálenosti max. 300 mm od jednotky.

Tepelně izolační materiál: Polyethylenová pěna s tloušťkou větší než 10 mm.

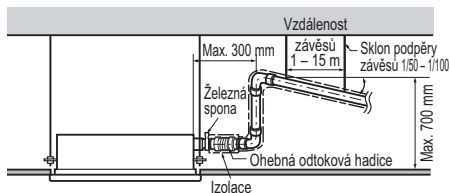
Test odtoku



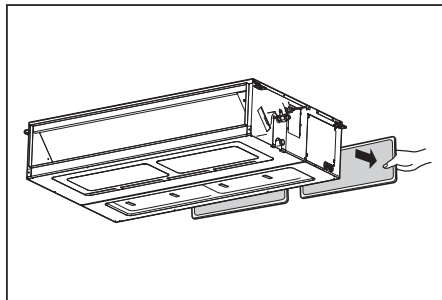
- Připojte hlavní odtokové potrubí k vnější straně a ponechte jej provizorně do konce testu.
- Nalijte vodu do ohebné odtokové hadice a zkontrolujte potrubí kvůli únikům.
- Když je test u konce, připojte ohebnou odtokovou hadici k výstupnímu otvoru na vnitřní jednotce.

⚠ POZOR

Dodávaná ohebná hadice nesmí být ohýbána ani kroucena. Ohnutá nebo zakroucená hadice může mít za následek únik vody.

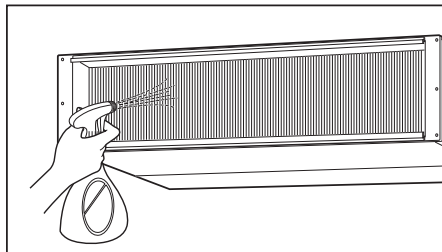


1) Odstraňte vzduchový filtr



2) Zkontrolujte vypouštění.

- Na výparník nalijte jednu nebo dvě sklenice vody.
- Ujistěte se, že voda teče hadicí vnitřní jednotky a nedochází k jejímu úniku.



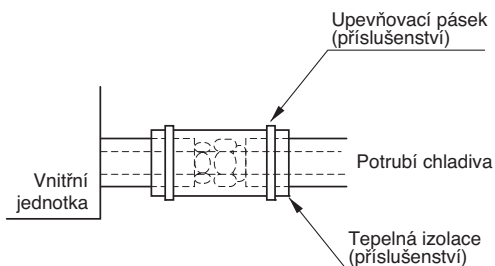
Tepelná izolace

1. Na chladicí potrubí použijte tepelně izolující materiál s vynikající odolností vůči vysokým teplotám (přesahujícím 120 °C).

2. Opatření v případě prostředí s vysokou vlhkostí vzduchu:

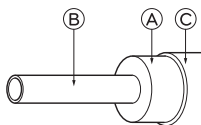
Tato klimatizace byla testována podle „Norem KS s vlhkostí“ a bylo potvrzeno, že nedošlo k žádnému zanedbání. Je-li však jednotka po dlouhou dobu v provozu v prostředí s vysokou vlhkostí (rosný bod: více než 23 °C), může začít docházet k vytváření kapek vody. V takovém případě je nutná instalace izolačního materiálu následujícím způsobem:

- Tepelně izolační materiál, který je třeba připravit... Adiabatická skelná vata o tloušťce 10 až 20 mm.
- Samolepicí skelná vata na všechny klimatizační jednotky, které jsou umístěny ve stropní atmosféře.



Potrubi chladiva s tepelnou izolací

Při izolování potrubí chladiva je třeba zvlášť zaizolovat kapalinové a zvlášť plynové potrubí dostatečně silnou polyetylénovou izolací odolnou vůči vysokým teplotám tak, aby se na spoji mezi vnitřní jednotkou a izolačním materiálem a v izolačním materiálu jako takovém nevyskytovala žádná mezera. Pokud jsou izolační práce nedostatečné, je zde možnost kapání kondenzace. Věnujte speciální pozornost izolačním pracem ve stropním prostoru.



- A Tepelně izolační materiál
- B Trubka
- C Vnější vrstva (Omotejte spojovací díly a proříznuté části tepelné izolace dokončovací páskou.)

Tepelně izolační materiál	Lepidlo + tepelně odolná polyetylénová pěna + lepicí páska	
Vnější vrstva	Vnitřní	Vinylová páska
	Odkrytá podlaha	Voděodolné lýko + asfalt - Bronz
	Venkovní prostor	Voděodolné lýko + pozinkování + olejový nátěr

Poznámka :

Pokud se použije jako krycí materiál polyetylén, není třeba asfaltová vrstva.

<p>Špatný příklad</p>	<p>• Neprovádějte společnou izolaci plynového či nízkotlakového potrubí a kapalinového či vysokotlakového potrubí.</p> <ul style="list-style-type: none"> A Kapalinové potrubí B Plynové potrubí C Elektrická síť D Zakončovací páska E Izolační materiál F Komunikační vedení 	<p>• Spojovací díl musí být kompletně izolován.</p> <p>A Tyto části nejsou izolovány.</p>
<p>Dobry příklad</p>	<ul style="list-style-type: none"> A Kapalinové potrubí B Plynové potrubí D Izolační materiál C Elektrická síť E Komunikační vedení <p>Elektrická síť Komunikační vedení</p> <p>Separ-ače</p>	

⚠ POZOR

Linie řezu izolace musí vést směrem nahoru. Tloušťka izolace je 15 mm (plynové potrubí) a 19 mm (kapalinové potrubí) nebo více.

Poznámka :

Doporučený izolační materiál

Materiál: EPDM

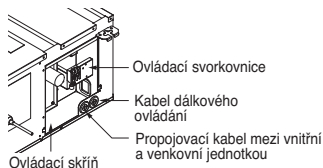
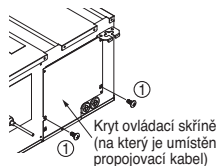
Tloušťka: 15 mm (plynové potrubí) a 19 mm (kapalinové potrubí) nebo více.

Hustota: méně než 0,032 ±0,005 (g/cm³)

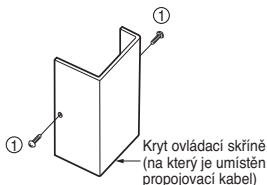
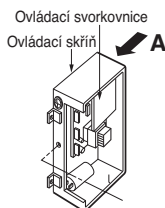
Tepelná vodivost: méně než 0,03 (kcal/m.hr.°C)

Připojení elektrických kabelů

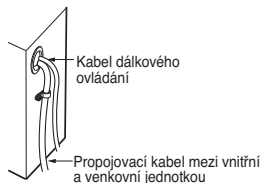
- Otevřete kryt ovládací skříňe a připojte kabely dálkového ovládání a napájení vnitřní jednotky.
- Pro propojení vnitřní a venkovní jednotky je nutné odstranit kryt ovládací skříňe. (Odšroubujte šrouby ①.)
- Pro uchycení kabelu použijte kabelovou příchytku.
- Doporučuje se instalace proudového chrániče (RCD) s jmenovitým reziduálním pracovním proudem nepřesahujícím 30 mA.



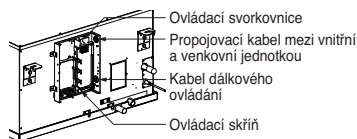
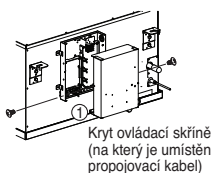
Skrytý stropní kanál - nízký statický tlak, střední statický tlak



Pohled A



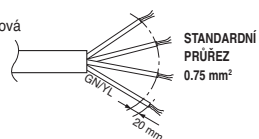
Skrytý stropní kanál - H-INV (vysoký invertor), Kompaktní



Skrytý stropní kanál - vysoký statický tlak

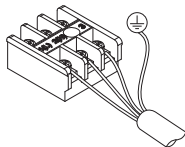
⚠ POZOR

Propojovací kabel připojený k vnitřní a venkovní jednotce by měl splňovat následující specifikace (pryžová izolace, typ H05RN-F schválený HAR nebo SAA).



STANDARDNÍ
PRŮŘEZ
0.75 mm²

Je-li napájecí kabel poškozen, je nutné jej nahradit speciálním kabelem nebo vedením dostupným u servisního výrobce. Je-li propojovací vedení mezi vnitřní a venkovní jednotkou delší než 40 m, je nutné telekomunikační a napájecí kabely vést odděleně.



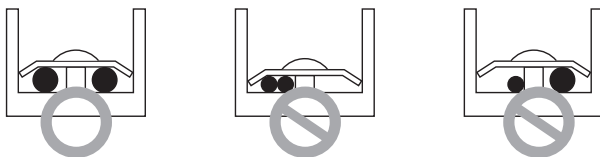
◆ **Při instalaci silových kabelů je třeba dodržovat bezpečnostní předpisy.**

Pro připojení kabelů k silové svorkovnici použijte kulaté lisovací svorky.



Pokud nejsou k dispozici, postupujte podle níže uvedených pokynů.

- Ke svorkovnici nepřipojujte vodiče odlišného průřezu. (Úbytek na vedení může způsobit nadměrný ohřev.)
- Při zapojování vodičů stejného průřezu postupujte podle níže uvedeného obrázku.



- K zapojení použijte určené silové vodiče a pevně je utáhněte. Poté je zabezpečte tak, aby nedošlo k většímu tlaku na svorkovnici.
- K utažení šroubů svorek použijte vhodný šroubovák. Malý šroubovák může poškodit hlavu šroubu a nedosáhne se spolehlivého utažení.
- Nadměrné utažení šroubů ve svorkovnici může vést k jejich prasknutí.
- Potrubí a elektrické vedení by měly být pro instalaci tohoto produktu zakoupeny samostatně.

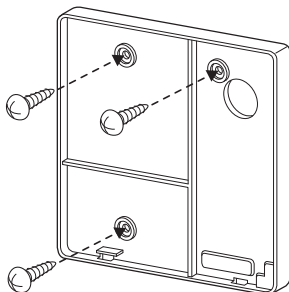
PŘEDÁNÍ

Naučte zákazníka, jak systém podle návodu k obsluze obsluhovat a udržovat. (Čištění vzduchového filtru, ovládání teploty atd.).

Montáž dálkového ovladače

1. Na místo, kam si přejete namontovat dálkové ovládání, umístěte držák a pevně jej přimontujte pomocí dodaných šroubků.

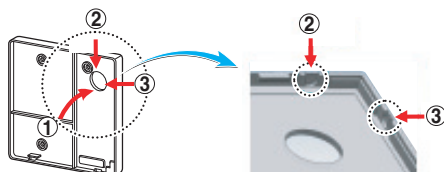
- Držák umístěte tak, aby se neprohýbal. V opačném případě by mohlo dojít ke špatnému nastavení dálkového ovládání. Pokud máte k dispozici podkladovou elektroinstalační desku, pevně k ní držák dálkového ovládání připevněte.
- Montáž produktu proveďte takovým způsobem, aby po jejím dokončení nebyla mezi produktem a stěnou mezera umožňující nežádoucí otřesy.



2. Kabel dálkového ovládání lze namontovat do tří směrů.

- Směr upevnění kabelu: otvor vedoucí podkladem pro uchycení, otvor nahoře, otvor na pravém boku
- Pokud chcete kabel dálkového ovládání vést boky panelu (směrem nahoru anebo doprava), odstraňte nejdříve příslušné záslepky.

* Záslepky průchodů odstraňte dlouhým ostrým předmětem.



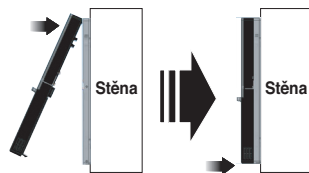
<Záslepky>

- ① Podklad pro uchycení ke stěně
- ② Záslepka horního otvoru
- ③ Záslepka pravého otvoru

3. Dálkové ovládání upevněte do horní části držáku namontovaného na zdi (viz obrázek). Poté do držáku zatlačte spodní část dálkového ovládání.

- Mezi dálkovým ovládáním a držákem (horní, spodní, levou i pravou částí) neponechávejte mezery.
- Před přimontováním k montážní desce umístěte kabel tak, aby nezasahoval do součástí obvodu.

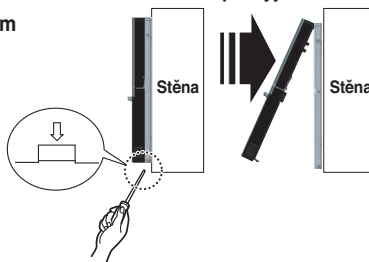
<Pořadí při připojování>



Při vyjímání dálkového ovládání z držáku (viz obrázek) vložte do otvoru na spodní straně šroubovák a s jeho pomocí dálkové ovládání vyjměte (otáčejte šroubovákem po směru hodinových ručiček).

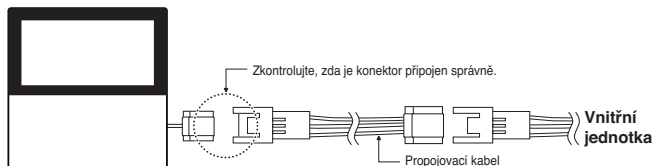
- Na držáku jsou dva takovéto otvory. Každý použijte zvlášť.
- Dávejte pozor, abyste při vyjímání dálkového ovládání nepoškodili vnitřní části zařízení.

<Pořadí při vyjímání>



4. Vnitřní jednotku a dálkové ovládání propojte kabelem.

12 V	Červený
Signál	Žlutý
GND	Černý



5. Pokud je vzdálenost mezi vnitřní jednotkou a dálkovým ovládáním větší než 10 m, použijte prodlužovací kabel.

⚠ POZOR

**Nevsazujte kabelové dálkové ovládání do zdi. (Mohlo by dojít k poškození teplotního čidla.)
Nepoužívejte kabel delší než 50 m. (Mohlo by docházet k chybám při komunikaci.)**

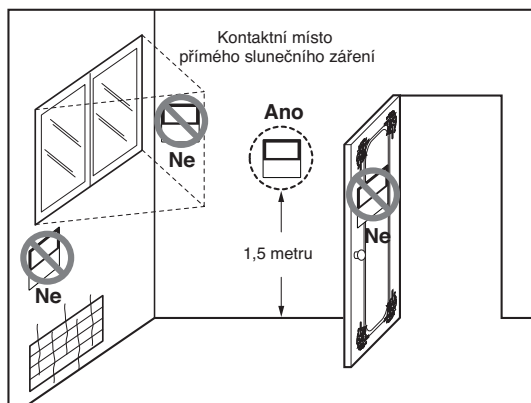
- Při připojování prodlužovacího kabelu zkontrolujte orientaci připojení konektorů na obou stranách kabelu.
- Pokud zapojíte prodlužovací kabel obráceně, konektory nebude možno propojit.
- Technické údaje k prodlužovacímu kabelu: 2547 1007 22# 2 jádro 3 stíněný 5 nebo vyšší.

Montáž kabelového dálkového ovládání

- Vzhledem k tomu, že teplotní snímač se nachází v dálkovém ovládání, panel dálkového ovladače by měl být namontován v místě, kde bude chráněn před přímým slunečním světlem a vysokou vlhkostí, a kde bude vystaven přímé dodávce studeného vzduchu k udržení správné teploty prostoru.

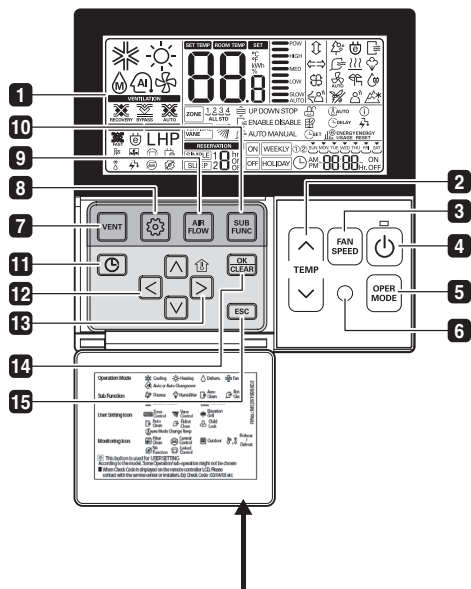
Nemontujte dálkové ovládání na místa, kde by na ně mohly mít vliv:

- Průvan nebo mrtvé body za dveřmi a rohy.
- Horký nebo studený vzduch z větracích otvorů.
- Vyzařované teplo ze slunce nebo přístrojů.
- Skryté potrubí a komíny.
- Nekontrolovaná místa jako jsou vnější zeď za dálkovým ovladačem.
- Dálkové ovládání je vybaveno sedmidílným LED displejem. Pro správné zobrazení LED displeje dálkového ovládání musí být dálkové ovládání namontováno správně podle Obr. 1. (Standardní výška je 1,2 – 1,5 m od úrovně podlahy.)




Obr. 1 Typická umístění dálkového ovládání

Kabelový dálkový ovladač



Na vnitřní stranu dvířek umístěte informační štítek.
Zvolte prosím příslušný jazyk pro vaši zemi.

- 1 DISPLEJ ZOBRAZENÍ PROVOZU
- 2 TLAČÍTKO PRO NASTAVENÍ TEPLoty
- 3 TLAČÍTKO PRO NASTAVENÍ RYCHLOSTI VENTILÁTORU
- 4 TLAČÍTKO ZAPNOUT/VYPNOUT
- 5 TLAČÍTKO PRO VÝBĚR PROVOZNIHO REŽIMU
- 6 PŘIJÍMAČ BEZDRÁTOVÉHO DÁLKOVÉHO OVLÁDÁNÍ
 - Některé výrobky bezdrátové signály nepřijímají.
- 7 TLAČÍTKO VENTILACE
- 8 TLAČÍTKO NASTAVENÍ FUNKCÍ
- 9 TLAČÍTKO PRO NASTAVENÍ PROUDĚNÍ VZDUCHU
- 10 TLAČÍTKO PRO VOLBU PODFUNKCÍ
- 11 TLAČÍTKO VENTILACE
- 12 ČASOVAČ
 - SMĚROVÁ TLAČÍTKA NAHORU, DOLŮ, DOLEVA, DOPRAVA
 - Chcete-li zjistit pokojovou teplotu, stiskněte tlačítko .
- 13 TLAČÍTKO POKOJOVÉ TEPLoty
- 14 TLAČÍTKO NASTAVENÍ/STORNO
- 15 TLAČÍTKO KONEC

* V závislosti na typu výrobku nemusí být některé funkce dostupné.

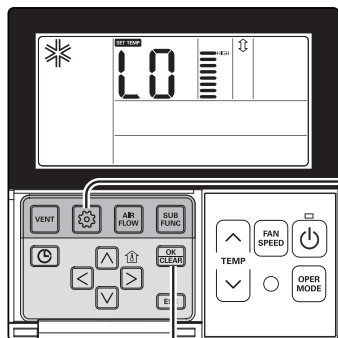
POZNÁMKA


- * Pokud je dálkové ovládání namontováno v blízkosti zdroje tepla nebo na místě, kde na něj přímo dopadají sluneční paprsky, může se teplota zobrazovaná na displeji od pokojové teploty lišit.
- * Výrobek se může od výše popsaného lišit – záleží na příslušném modelu.
- * Kdykoliv stisknete tlačítko dálkového ovladače při používání simultánního provozního systému, bude systém fungovat zhruba po 1 – 2 minutách.

Volitelný provoz

Instalační nastavení - režim testovacího provozu

Po instalaci výrobku musíte spustit režim testovacího provozu.
Podrobnosti o tomto kroku jsou uvedeny v návodu k produktu.

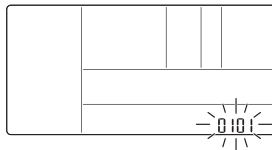


- 1 Stisknutí tlačítka  po dobu 3 vteřin spustí režim nastavení dálkového ovladače.
 - Při jednom krátkém stisknutí se spustí režim uživatelského nastavení. Stiskněte na déle než 3 vteřiny.
 - U výrobku RAC vypněte směr proudění vpravo a vlevo.

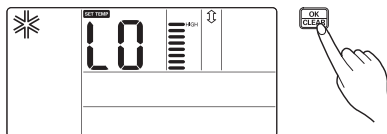
0 1 0 1

Kód funkce Nastavit

- 2 Ve spodní části indikačního okna bliká symbol '01'.



- 3 Stiskněte tlačítko  pro spuštění.

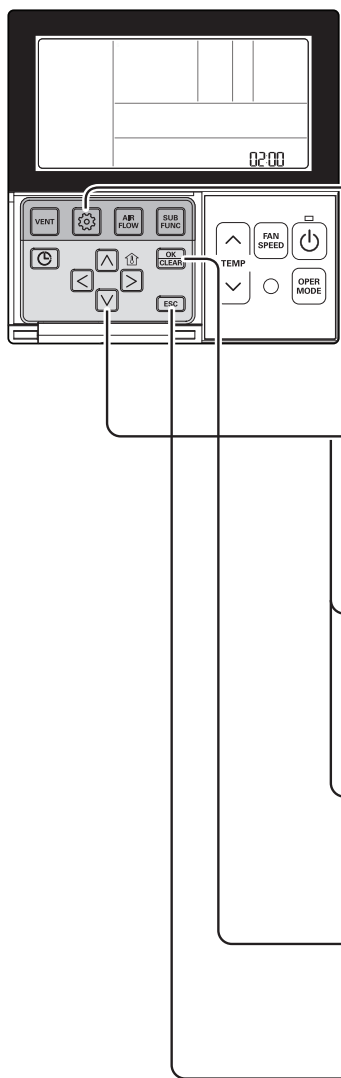




- 4 Stisknutí spodního tlačítka během testovacího provozu tento provoz přeruší.
 - Zvolte provoz, zvýšení/snížení teploty, ovládání proudění vzduchu, směr vzduchu a tlačítko start/stop.




Instalační nastavení - nastavení adresy centrálního ovládání

Je to funkce pro připojení centrálního ovládání.

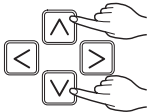


Nahlédněte do příručky centrálního ovládání pro podrobnosti



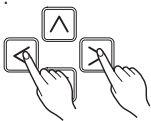


- 1** Stisknutí tlačítka  po dobu 3 vteřin spustí režim nastavení dálkového ovladače.
- Při jednom krátkém stisknutí se spustí režim uživatelského nastavení. Stiskněte na déle než 3 vteřiny.
- 2** Při vstupu do režimu nastavení adresy stisknutím tlačítka  se zobrazuje jako na obrázku níže.


- 3** Nastavte číslo skupiny stisknutím tlačítka  . (0~F)

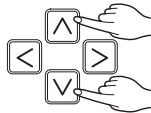

02:F0


- 4** Přesuňte se do nastavení čísla vnitřní jednotky stisknutím tlačítka  .


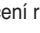
02:F0


- 5** Nastavte číslo vnitřní jednotky stisknutím tlačítka  .

02:F5


- 6** Stiskněte tlačítko  pro uložení hodnot.

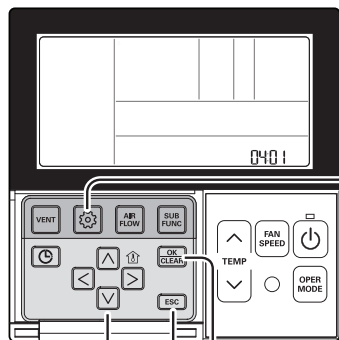
02:F5


- 7** Stiskněte tlačítko  pro ukončení režimu nastavení.

 - * Po nastavení se režim nastavení vypne sám po 25 vteřinách bez jakéhokoliv zásahu uživatele.
 - * Při ukončení bez stisknutí tlačítka nastavení se nastavená hodnota neprojeví.

Instalační nastavení - termistor

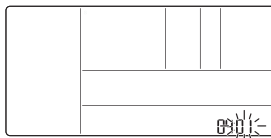
Toto je funkce pro výběr tepelného čidla pro změření teploty místnosti.



1 Stisknutí tlačítka po dobu 3 vteřin spustí režim nastavení dálkového ovládání.
- Při jednom krátkém stisknutí se spustí režim uživatelského nastavení. Stiskněte na déle než 3 vteřiny.



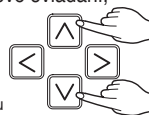
2 Při použití tlačítka pro přesun do menu výběru tepelného čidla vypadá displej jako na obrázku níže.



3 Nastavte hodnotu termistoru stisknutím tlačítka . (01: Dálkové ovládání, 02: Vnitřní, 03: 2TH)

04:01

Kód funkce Nastavení termistoru



4 Stiskněte tlačítko pro uložení hodnot.

04:01



5 Stiskněte tlačítko pro ukončení režimu nastavení.

- * Po nastavení se režim nastavení vypne sám po 25 vteřinách bez jakéhokoliv zásahu uživatele.
- * Při ukončení bez stisknutí tlačítka nastavení se nastavená hodnota neprojeví.

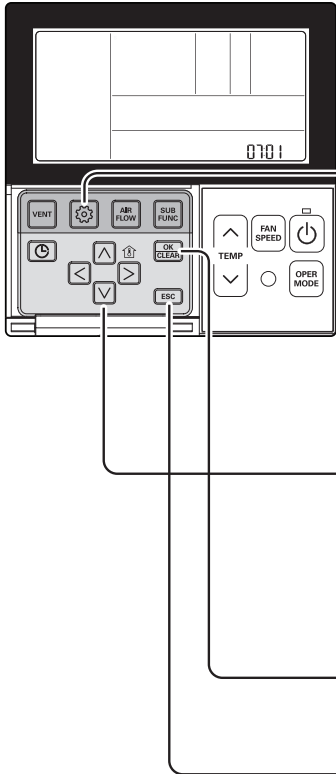
<Tabulka termistoru>



Výběr tepelného čidla		Funkce	
01	Dálkové ovládání	Provoz u tepelného čidla dálkového ovladače	
02	Vnitřní jednotka	Provoz u tepelného čidla vnitřní jednotky	
03	2TH	Chlazení	Provoz s vyšší teplotou porovnáním teploty vnitřní jednotky a kabelového dálkového ovládání. (Jsou výrobky, které pracují při nižší teplotě.)
		Vytápění	Provoz s nižší teplotou porovnáním teploty vnitřní jednotky a kabelového dálkového ovladače.

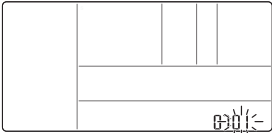


* Funkce 2TH má různé provozní vlastnosti podle výrobku.


Instalační nastavení - nastavení skupiny

Jedná se o funkci, která se nastavuje u skupinového ovládání nebo u ovládání se dvěma dálkovými ovladači.







- 1** Stisknutí tlačítka  po dobu 3 vteřin spustí režim nastavení dálkového ovladače.
- Při jednom krátkém stisknutí se spustí režim uživatelského nastavení. Stiskněte na déle než 3 vteřiny.
- 2** Opakovaným stisknutím tlačítka  se přesunete do menu výběru hodnoty řídicí/podřízené jednotky, jak je zobrazeno níže.


- 3** Nastavte hodnotu Master/Slave (řídicí/podřízená) stisknutím tlačítka  .
(00: Slave (podřízená), 01: Master (řídicí))



Kód funkce Hodnota Master/Slave (řídicí/podřízená)


- 4** Stiskněte tlačítko  pro uložení hodnot.


- 5** Stiskněte tlačítko  pro ukončení režimu nastavení.
* Po nastavení se režim nastavení vypne sám po 25 vteřinách bez jakéhokoli zásahu uživatele.
* Při ukončení bez stisknutí tlačítka nastavení se nastavená hodnota neprojeví.

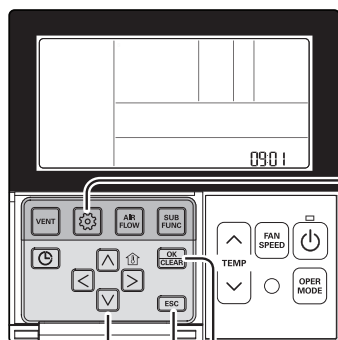
Dálkový ovladač	Funkce
Master (řídicí)	Vnitřní jednotka pracuje u skupinového ovládání podle řídicího dálkového ovladače (master). (Ovladač je při dodávce zboží ze skladu nastaven jako master (řídicí).)
Slave (podřízená)	Při skupinovém ovládání nastavte všechny dálkové ovladače kromě řídicího na slave (podřízené)


* Nahlédněte do části „skupinové ovládání“ pro více podrobností



• Při ovládání ve skupině mohou být omezena základní nastavení, síla proudění vzduchu slabé/střední/silné, nastavení zámku dálkového ovladače, nastavení času a další funkce.

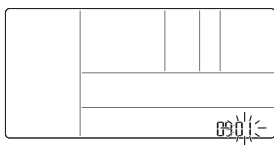


Instalační nastavení - nastavení režimu suchého kontaktu

Funkce suchého kontaktu je funkce, kterou lze použít pouze při zakoupení zařízení suchého kontaktu.

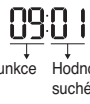


- 1** Stisknutí tlačítka  po dobu 3 vteřin spustí režim nastavení dálkového ovladače.
- Při jednom krátkém stisknutí se spustí režim uživatelského nastavení. Stiskněte na déle než 3 vteřiny.

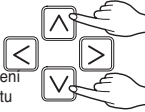


- 2** Opakovaným stisknutím tlačítka  se přesunete do menu výběru hodnoty suchého kontaktu dálkového ovladače, jak je zobrazeno níže.





- 3** Zvolte nastavení suchého kontaktu stisknutím tlačítka  .

(00: Automatický, 01: manuální)



Kód funkce Hodnota nastavení suchého kontaktu


- 4** Stiskněte tlačítko  pro uložení hodnot.



- 5** Stiskněte tlačítko  pro ukončení režimu nastavení.

 - * Po nastavení se režim nastavení vypne sám po 25 vteřinách bez jakéhokoliv zásahu uživatele.
 - * Při ukončení bez stisknutí tlačítka nastavení se nastavená hodnota neprojeví.

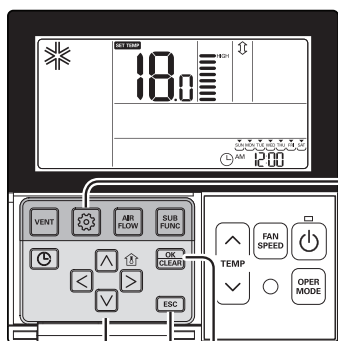
► Co je to suchý kontakt?


Jako u hotelové přístupové karty nebo čidla pohybu se jedná o signální kontaktní bod při použití řídicího systému.

- Nahlédněte prosím do příručky suchého kontaktu pro více podrobností.


Instalační nastavení - přepínání stupňů Celsia/Fahrenheita

Tato funkce se používá pro přepínání displeje mezi stupni Celsia a Fahrenheita.
(Optimalizováno pouze pro U.S.A.)



- 1** Stisknutí tlačítka  po dobu 3 vteřin spustí režim nastavení dálkového ovladače.
- Při jednom krátkém stisknutí se spustí režim uživatelského nastavení. Stiskněte na déle než 3 vteřiny.



- 2** Opětovně stiskněte tlačítko  pro výběr kódu funkce 12.

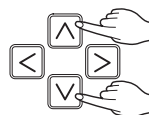
12:00


Kód funkce Hodnota režimu převodu

Př.) Nastavení stupňů Fahrenheita

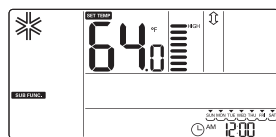
- 3** Zvolte teplotu stisknutím tlačítka   .
(00: Celsia, 01: Fahrenheit)


12:01





- 4** Stiskněte tlačítko  pro uložení hodnot nebo anulování.

12:01



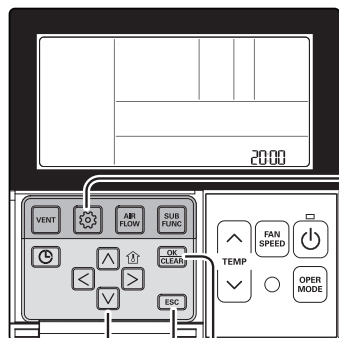
- 5** Stiskněte tlačítko  pro ukončení nebo se systém automaticky vypne po 25 vteřinách nečinnosti.





* Když stisknete tlačítko   v režimu stupňů Fahrenheita, teplota stoupne/klesne o 2 stupně.

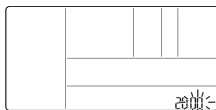
Instalační nastavení - nastavení volitelných funkcí

Nastavení hodnoty pro vnitřní jednotku při nové instalaci čištění vzduchu / topení / zvlhčování / horní/dolní mřížky / ventilační sady/pomocného topení nebo je-li provedena demontáž nainstalované jednotky.





- 1** Stisknutí tlačítka  po dobu 3 vteřin spustí režim nastavení dálkového ovládání.
- Při jednom krátkém stisknutí se spustí režim uživatelského nastavení. Stiskněte na déle než 3 vteřiny.

- 2** Opakovaným stisknutím tlačítka  se přesunete do menu výběru nastavení funkce, jak je zobrazeno níže.




Funkce	Kód
Plazmové čištění	20
Elektrické topné těleso	21
Ovlhčovač	22
Odnímatelná mřížka	23
Sada ventilace	24
Pomocné topení	25

- 3** Zvolte stávající stav každého režimu stisknutím tlačítka  .
- (00: není nainstalováno, 01: nainstalováno)

2001

Kód funkce Současný stav

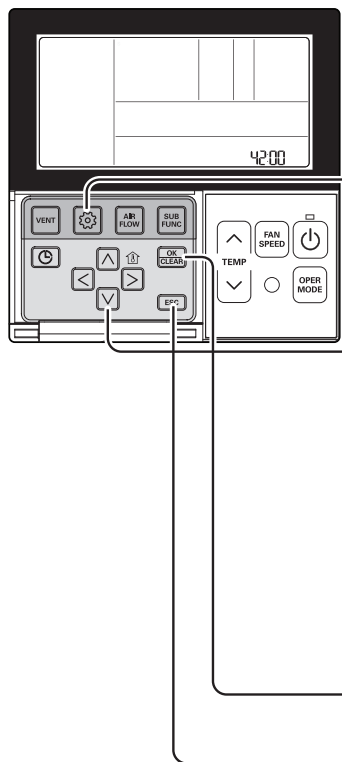
- 4** Stiskněte tlačítko  pro uložení hodnot.







- 5** Stiskněte tlačítko  pro ukončení režimu nastavení.


- * Po nastavení se režim nastavení vypne sám po 25 vteřinách bez jakéhokoliv zásahu uživatele.
- * Při ukončení bez stisknutí tlačítka nastavení se nastavená hodnota neprojeví.

Nastavení instalačního programu - zámek režimu dálkového ovladače

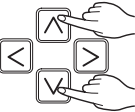
Tato funkce se používá k omezení nastavení volby „provozního režimu“.





- 1 Stiskněte a podržte tlačítko  déle než 3 sekund a aktivujte režim nastavení instalačního programu. 
- 2 Pomocí tlačítka  se přesuňte k instalačním kódu číslo 42. 
- 3 Pomocí tlačítka   vyberte hlavní/řízený dálkový ovladače.



Hodnota kódu pro nastavení zámku Nastavení hodnota režimu



kód	Popis
42:00	Neomezuje nastavení provozního režimu.
42:01	Uživatel může nastavit pouze režim chlazení.
42:02	Uživatel může nastavit pouze režim topení.
- 4 Stisknutím tlačítka  uložte nastavení.
- 5 Stisknutím tlačítka  ukončete.

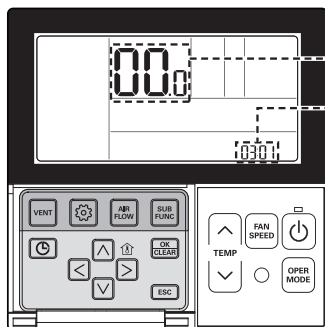
* Může omezit pouze tlačítka kabelového dálkového ovladače, jiné ovladače mohou změnit provozní režim. (například bezdrátové ovladače a centrální ovladače)

Jak nastavit E.S.P.?

Instalační nastavení - E.S.P.

Pomocí této funkce lze nastavit výkon ventilátoru pro každou úroveň a usnadnit instalaci.

- Nesprávné nastavení ESP může způsobit selhání přístroje.
- Nastavení musí provést certifikovaný technik.



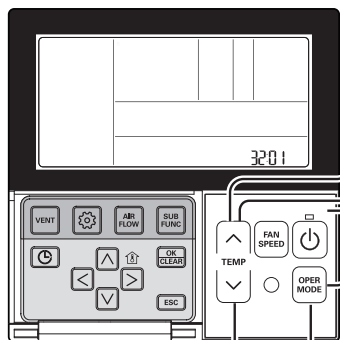
- | | |
|--------------------------------------------------------------------------------------------------------------------------------------------------------------------------------------------------------------|------------------------------------------------------------------------------------------------------------------------------------------------------------------------------------------------------------------------------------------------------------------------------------------------------------------------------------------------------------------------------------------------------------------------------------------------------------|
| <p>1 Stisknutí tlačítka po dobu 3 vteřin spustí režim nastavení dálkového ovladače.
- Při jednom krátkém stisknutí se spustí režim uživatelského nastavení. Stiskněte na déle než 3 vteřiny.</p> | <p>4 Stisknutím tlačítka přejděte na hodnotu ESP.
(Při prvním nastavení je zde zobrazena hodnota 000.)</p> <p></p> |
| <p>2 Po spuštění režimu nastavení ESP pomocí tlačítka vypadá displej takto.</p> <p></p> | <p>5 Pomocí tlačítka nastavte hodnotu ESP.
(Lze zadat hodnotu ESP od 1 do 255, kde 1 je nejnižší hodnota a 255 je nejvyšší hodnota).</p> <p></p> |
| <p>3 Pomocí tlačítka zvolte stupeň výkonu ventilátoru ESP.
(01: velmi nízký, 02: nízký, 03: střední, 04: vysoký, 05: turbo)</p> <p></p> | <p>6 Pomocí tlačítka znovu zvolte stupeň výkonu ventilátoru a nastavte hodnoty č. 04 a 05, které odpovídají každému stupni výkonu.</p> <p>7 Stiskněte tlačítko pro uložení hodnot.</p> <p></p> <p>8 Stisknutím tlačítka opusťte nabídku.
* Po nastavení se režim nastavení vypne sám po 25 vteřinách bez jakéhokoli zásahu uživatele.
* Při ukončení bez stisknutí tlačítka nastavení se nastavená hodnota neprojeví.</p> |

- Pokud je nastavena ESP hodnota pro velmi nízký výkon a turbo výkon u výrobku, který tuto funkci nemá, nemusí jednotka správně fungovat.
- Postupujte opatrně, abyste nezměnili hodnotu ESP pro každý stupeň.
- U některých produktů nelze nastavit stupně příliš nízký/turbo.
- Produkty mají specifické povolené rozsahy hodnot.

Nastavení instalačního programu – Nastavení kroku statického tlaku

Tato funkce je dostupná pouze u typu vedení. Pokud ji nastavíte v jiných případech, dojde k selhání. Tato funkce je k dispozici pouze u některých produktů.

V rámci této funkce je nastavení statického tlaku produktu rozděleno do 11 kroků.



1 Pokud po dobu delší než 3 sekundy současně stisknete tlačítko a tlačítko , systém vstoupí do režimu nastavení instalačního programu.
- Po přechodu do režimu nastavení instalačního programu vyberte stisknutím tlačítka hodnotu kódu nastavení kroku statického tlaku.
* Hodnota kódu nastavení kroku statického tlaku: 32

2 Pomocí tlačítka teploty nahoru () nebo dolů () zvolte požadovanou hodnotu nastavení.

32.0

Hodnota kódu Hodnota

00: použijte nastavenou hodnotu statického tlaku (kód 06)
01~11: hodnota nastavení kroku statického tlaku (kód 32)

3 Po stisknutí tlačítka se nastaví aktuálně zadaná hodnota statického tlaku.

4 Pokud po dokončení nastavení po dobu delší než 3 sekundy současně stisknete tlačítko a tlačítko , systém odejde z režimu nastavení.
- Pokud během 25 sekund nestisknete žádné tlačítko, režim nastavení instalačního programu bude ukončen.

- Nastavení statického tlaku (kód 06) nebude použito, pokud se používá nastavení kroku statického tlaku (kód 32).
- Hodnotu statického tlaku pro každý krok naleznete v tabulce 1 na následující stránce.

Skrýlý stropní kanál - nízký statický tlak**Tabulka 1**

Modelu	Stupeň	CMM	Statický tlak [mmAq(Pa)]					
			0(0)	1(10)	2(20)	3(29)	4(39)	5(49)
			Nastavená hodnota					
			32:01	32:02	32:03	32:04	32:05	32:06
CB09L.N12	LOW	5.5	69	76	83	91	101	111
	MID	7	81	87	94	101	109	117
	HIGH	9	97	103	108	117	124	131

Modelu	Stupeň	CMM	Statický tlak [mmAq(Pa)]					
			0(0)	1(10)	2(20)	3(29)	4(39)	5(49)
			Nastavená hodnota					
			32:01	32:02	32:03	32:04	32:05	32:06
CB12L.N22	LOW	7	78	82	87	93	100	107
	MID	8.5	87	91	94	100	108	116
	HIGH	10	96	100	103	109	117	125

Modelu	Stupeň	CMM	Statický tlak [mmAq(Pa)]					
			0(0)	1(10)	2(20)	3(29)	4(39)	5(49)
			Nastavená hodnota					
			32:01	32:02	32:03	32:04	32:05	32:06
CB18L.N22	LOW	10	96	100	103	109	117	125
	MID	12.5	109	113	117	123	130	137
	HIGH	15	120	124	129	134	141	147

Modelu	Stupeň	CMM	Statický tlak [mmAq(Pa)]					
			0(0)	1(10)	2(20)	3(29)	4(39)	5(49)
			Nastavená hodnota					
			32:01	32:02	32:03	32:04	32:05	32:06
CB24L.N32	LOW	12	89	95	102	106	120	130
	MID	16	102	108	115	125	131	139
	HIGH	20	125	131	136	141	144	147

Poznámka:

1. Výše uvedená tabulka ukazuje vztah mezi hodnotami průtoku vzduchu a E.S.P.
2. Nezapomeňte nastavit hodnotu uvedenou v tabulce 1. Neočekávaná nastavená hodnota způsobí selhání.
3. Základem tabulky 1 je 230 V. Průtok vzduchu se liší podle kolísání napětí.

Skrutý stropní kanál - střední statický tlak

Tabulka 2

Modelu	Stupeň	CMM	Statický tlak [mmAq(Pa)]										
			2(20)	2.5(25)	3(29)	4(39)	6(59)	8(78)	10(98)	12(118)	13(127)	14(137)	15(147)
			Nastavená hodnota										
			32:01	32:02	32:03	32:04	32:05	32:06	32:07	32:08	32:09	32:10	32:11
CM18.N14	LOW	13	73	74	77	88	93	103	111	117	120	125	128
	MID	14.5	76	77	85	91	97	107	114	121	125	128	131
	HIGH	16.5	85	87	90	94	103	110	118	125	128	131	134
CM24.N14	LOW	14.5	76	77	85	89	97	107	114	121	125	128	131
	MID	16.5	85	87	90	94	103	110	118	125	128	131	134
	HIGH	18	90	92	95	99	108	115	122	129	132	135	138

Modelu	Stupeň	CMM	Statický tlak [mmAq(Pa)]											
			2.5(25)	4(39)	5(49)	6(59)	7(69)	8(78)	9(88)	10(98)	11(108)	13(127)	15(147)	
			Nastavená hodnota											
			32:01	32:02	32:03	32:04	32:05	32:06	32:07	32:08	32:09	32:10	32:11	
UM30.N14	LOW	18	96	102	107	110	114	118	122	125	127	130	132	134
	MID	20	102	110	114	118	121	125	127	130	133	135	137	
	HIGH	22	110	117	121	124	127	130	133	136	137	138	140	

Modelu	Stupeň	CMM	Statický tlak [mmAq(Pa)]										
			4(39)	5(49)	6(59)	7(69)	8(78)	9(88)	10(98)	11(108)	12(118)	13(127)	15(147)
			Nastavená hodnota										
			32:01	32:02	32:03	32:04	32:05	32:06	32:07	32:08	32:09	32:10	32:11
UM36.N24	LOW	24	88	91	95	100	101	108	113	115	118	121	128
	MID	28	93	97	101	105	108	115	118	120	124	127	134
	HIGH	32	101	105	109	112	115	119	123	126	128	133	137

Modelu	Stupeň	CMM	Statický tlak [mmAq(Pa)]										
			5(49)	6(59)	7(69)	8(78)	9(88)	10(98)	11(108)	12(118)	13(127)	14(137)	15(147)
			Nastavená hodnota										
			32:01	32:02	32:03	32:04	32:05	32:06	32:07	32:08	32:09	32:10	32:11
UM42.N24	LOW	28	100	103	106	110	114	118	121	125	128	133	136
	MID	33	108	111	114	118	122	125	128	131	134	138	141
	HIGH	38	117	120	124	127	130	133	135	138	141	144	147

Modelu	Stupeň	CMM	Statický tlak [mmAq(Pa)]										
			4(39)	5(49)	6(59)	7(69)	8(78)	9(88)	10(98)	11(108)	12(118)	13(127)	15(147)
			Nastavená hodnota										
			32:01	32:02	32:03	32:04	32:05	32:06	32:07	32:08	32:09	32:10	32:11
UM48.N34 UM36ISL.N30	LOW	28	74	76	79	82	89	92	94	96	99	102	107
	MID	34	78	82	84	89	94	96	98	101	104	106	112
	HIGH	40	83	89	92	94	98	100	102	105	108	110	116

Modelu	Stupeň	CMM	Statický tlak [mmAq(Pa)]										
			4(39)	5(49)	6(59)	7(69)	8(78)	9(88)	10(98)	11(108)	12(118)	13(127)	15(147)
			Nastavená hodnota										
			32:01	32:02	32:03	32:04	32:05	32:06	32:07	32:08	32:09	32:10	32:11
UM60.N34	LOW	40	82	89	92	94	98	100	102	105	108	110	113
	MID	45	90	92	96	98	102	104	106	109	112	114	117
	HIGH	50	94	97	100	104	107	109	112	115	117	119	121

POZNÁMKA

1. Nezapomeňte nastavit hodnotu uvedenou v tabulce 2. Neočekávaná nastavená hodnota způsobí selhání.
2. Základem tabulky 2 je 230 V. Průtok vzduchu se liší podle kolísání napětí.
3. Nastaveno z výroby (externí statický tlak) pro každý model.

Modelu	Tovární nastavení (E.S.P.) mmAq(Pa)
CM18.N14	6(59)
CM24.N14	
UM30.N14	
UM36.N24	
UM36ISL.N30	
UM42.N24	
UM48.N34	
UM60.N34	

* Pokud je statický tlak nulový, nastavte hodnotu pod maximální hodnotu.

Modelu	Maximální hodnota
CM18.N14	115
CM24.N14	
UM30.N14	120
UM36.N24	
UM42.N24	
UM36ISL.N30	98
UM48.N34	
UM60.N34	

Skrytý stropní kanál - H-INV (vysoký invertor)

Tabulka 3

Modelu	Stupeň	CMM	Statický tlak [mmAq(Pa)]					
			4(39)	5(49)	6(59)	8(78)	10(98)	12(118)
			Nastavená hodnota					
			32:01	32:02	32:03	32:04	32:05	32:06
UB36H.NR3	LOW	21	68	72	78	84	91	97
	MID	28	75	79	84	89	95	101
	HIGH	34	81	85	88	94	100	105

Modelu	Stupeň	CMM	Statický tlak [mmAq(Pa)]					
			4(39)	5(49)	6(59)	8(78)	10(98)	12(118)
			Nastavená hodnota					
			32:01	32:02	32:03	32:04	32:05	32:06
UB42H.NR3	LOW	24		75	79	86	93	98
	MID	31		81	85	91	98	103
	HIGH	37		88	91	97	102	107

Modelu	Stupeň	CMM	Statický tlak [mmAq(Pa)]					
			4(39)	5(49)	6(59)	8(78)	10(98)	12(118)
			Nastavená hodnota					
			32:01	32:02	32:03	32:04	32:05	32:06
UB48H.NR3	LOW	28		79	84	89	95	101
	MID	34		85	88	94	100	105
	HIGH	40		91	93	99	105	110

POZNÁMKA

Nezapomeňte nastavit hodnotu uvedenou v tabulce 3. Neočekávaná nastavená hodnota způsobí selhání.

Dokud je to možné, nenastavujte ESP 82, 83

Základem tabulky 3 je 230 V. Průtok vzduchu se liší podle kolísání napětí.

Skrytý stropní kanál - vysoký statický tlak**Tabulka 4**

Modelu	Stupeň	CMM	Statický tlak [mmAq(Pa)]										
			6(59)	7(69)	8(78)	9(88)	10(98)	12(118)	13(127)	14(137)	15(147)	16(157)	18(176)
			Nastavená hodnota										
			32:01	32:02	32:03	32:04	32:05	32:06	32:07	32:08	32:09	32:10	32:11
UB70.N94	LOW	60	70	72	74	76	78	81	82	85	86	88	91
	MID	65	74	76	78	80	82	85	86	89	90	92	95
	HIGH	70	78	80	82	84	86	90	91	93	94	96	99

Modelu	Stupeň	CMM	Statický tlak [mmAq(Pa)]										
			6(59)	7(69)	8(78)	9(88)	10(98)	12(118)	13(127)	14(137)	15(147)	16(157)	18(176)
			Nastavená hodnota										
			32:01	32:02	32:03	32:04	32:05	32:06	32:07	32:08	32:09	32:10	32:11
UB85.N94	LOW	64	74	75	76	78	79	82	84	86	89	91	95
	MID	72	78	79	80	82	83	87	89	91	94	96	100
	HIGH	80	82	84	86	88	90	93	95	97	100	101	105

POZNÁMKA

1. Nezapomeňte nastavit hodnotu uvedenou v tabulce 4. Neočekávaná nastavená hodnota způsobí selhání.
2. Základem tabulky 4 je 230 V. Průtok vzduchu se liší podle kolísání napětí.
3. Nastaveno z výroby (externí statický tlak) pro každý model.

Modelu	Tovární nastavení (E.S.P) mmAq(Pa)
UB85.N94 UB70.N94	13 (127)

* Pokud je statický tlak nulový, nastavte hodnotu pod maximální hodnotu.

Modelu	Maximální hodnota
UB85.N94 UB70.N94	105

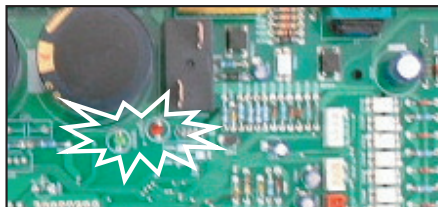
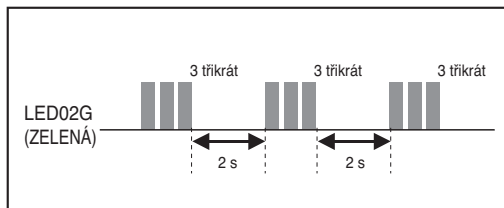
Skrytý stropní kanál - Kompaktní**Tabulka 5**

Modelu	Stupeň	CMM	Statický tlak (mmAq)					
			2.5	4	5	6	8	10
			Nastavená hodnota					
18 k	HIGH	13.5	102	112	119	125	-	-
	MID	12	96	106	114	119	-	-
	LOW	10.5	90	102	108	114	-	-
24 k	HIGH	18	121	131	137	142	-	-
	MID	16.5	115	125	130	135	-	-
	LOW	14	106	116	121	125	-	-

Funkce vlastní diagnostiky problémů

Chyba vnitřní jednotky

Př.) Chyba 03 (chyba dálkového ovládání)

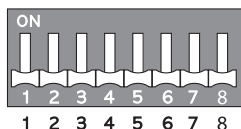


Chybový kód	Popis	LED 1 (Červená)	LED 2 (Zelená)	Stav vnitřní jednotky
01	Chyba senzoru uvnitř místnosti	0	1 jednou ●	OFF
02	Chyba senzoru na vstupním potrubí (IN-PIPE) vnitřní jednotky	0	2 dvakrát ●	OFF
03	Chyba dálkového ovladače	0	3 dvakrát ●	OFF
04	Chyba čerpadla kondenzátoru	0	4 dvakrát ●	OFF
05	Komunikační chyba mezi vnitřní a venkovní jednotkou	0	5 dvakrát ●	OFF
06	Chyba senzoru na výstupním potrubí (OUT-PIPE) vnitřní jednotky	0	6 dvakrát ●	OFF
09	Chyba EEPROM (vnitřní)	0	9 dvakrát ●	OFF
10	Uzamčení motoru ventilátoru BLDC (vnitřní)	1 jednou ●	0	OFF

* Protože se dálkové ovládání vypnulo, když se během soubežného provozu systému objevila CHYBA, je třeba zkontrolovat blikání LED venkovní jednotky a zkontrolovat chybový kód.

* Počet bliknutí LED1 udává desítky čísla chybového kódu, počet bliknutí LED2 udává jednotky čísla chybového kódu.

Nastavení DIP přepínače



Funkce	Popis	Nastavení na VYPNUTO	Nastavení na ZAPNUTO	Výchozí	
SW3	Skupinové ovládání	Výběr typu „master“ nebo „slave“	Master (řídící)	Slave (podřízená)	Vypnuto
SW4	Režim Suchý kontakt	Výběr režimu Suchý kontakt	Kabelové/Bezdrátové dálkové ovládání Výběr režimu ručního nebo automatického provozu	Automatický	Vypnuto
SW5	Montáž	Stálý provoz ventilátoru	Ukončení stálého provozu	Provoz	Vypnuto

