



PŘÍRUČKA UŽIVATELE

# KLIMATIZACE

---



Přečtete si prosím pečlivě tuto příručku uživatele před uvedením přístroje do provozu a vždy ji mějte po ruce, abyste do ní později mohli nahlédnout.

ČEŠTINA

# OBSAH

Tato příručka může zahrnovat vyobrazení nebo obsah, které se liší od vámi zakoupeného typu.

Tato příručka podléhá revizím ze strany výrobce.

## BEZPEČNOSTNÍ POKYNY

<b>PŘED POUŽITÍM SI PŘEČTĚTE VŠECHNY POKYNY .....</b>	<b>4</b>
Bezpečnostní zpráva .....	4
<b>POKYNY V RÁMCI VAROVÁNÍ .....</b>	<b>4</b>
Technická bezpečnost .....	4
Instalace .....	6
Provoz .....	7
Bezdrátový dálkový ovladač .....	8
Údržba .....	8
Chladivo .....	9
<b>POKYNY V RÁMCI UPOZORNĚNÍ .....</b>	<b>9</b>
Instalace .....	9
Provoz .....	10
Údržba .....	11

## OBSLUHA

<b>Před použitím .....</b>	<b>12</b>
Pokyny pro obsluhu .....	12
Doporučení pro úsporu energie .....	12
<b>Přehled výrobku .....</b>	<b>13</b>
4cestná kazeta .....	13
Displej .....	15
Funkce automatického restartování .....	15

## ÚDRŽBA

<b>Čištění .....</b>	<b>16</b>
Interval čištění .....	16
Čištění vzduchového filtru .....	17
Čištění snímače PM1.0 .....	23
Čištění vzduchového filtru (typ se zvedací mřížkou) .....	24
<b>Tipy pro údržbu .....</b>	<b>27</b>
Před dlouhými obdobími nepoužívání .....	27
Po dlouhých obdobích nepoužívání .....	27

## ODSTRAŇOVÁNÍ ZÁVAD

<b>Než zavoláte do servisu .....</b>	<b>28</b>
Funkce sebediagnostiky .....	28
Provoz.....	28
Fungování.....	31
<b>Volání do servisu .....</b>	<b>32</b>
Situace, kdy je nutné zavolat servis .....	32

## BEZPEČNOSTNÍ POKYNY

### PŘED POUŽITÍM SI PŘEČTĚTE VŠECHNY POKYNY

Následující bezpečnostní pokyny jsou určeny pro předcházení nepředvídaným nebezpečím, poškozením nebo nesprávné obsluhy zařízení.

Pokyny jsou rozděleny na ‚VAROVÁNÍ‘ a ‚UPOZORNĚNÍ‘, viz podrobný popis níže.

### Bezpečnostní zprávy



Tento symbol označuje události a obsluhu, které mohou mít za následek vznik rizika.

Podrobně si přečtěte text označený tímto symbolem a postupujte podle pokynů, abyste předešli vzniku rizika.



### VAROVÁNÍ

Tento symbol označuje situace, kdy může mít nedodržení pokynů za následek závažné zranění nebo usmrcení osob.



### POZOR

Tento symbol označuje situace, kdy může mít nedodržení pokynů za následek lehké zranění nebo poškození zařízení.

### POKYNY V RÁMCI VAROVÁNÍ

---

#### VAROVÁNÍ

- Abyste při používání tohoto výrobku snížili riziko vzniku požáru, úmrtí, zasažení elektrickým proudem nebo zranění či popálení osob, dodržujte základní bezpečnostní opatření, včetně následujících:
- 

#### Technická bezpečnost

- Toto zařízení mohou používat děti starší 8 let a osoby se sníženými fyzickými, smyslovými nebo duševními schopnostmi nebo s nedostatečnými zkušenostmi a znalostmi, pokud jsou pod dozorem

nebo pokud dostaly pokyny, týkající se používání tohoto zařízení bezpečným způsobem a rozumí nebezpečím, se kterými je to spojeno. Děti si s tímto zařízením nesmějí hrát. Čištění a uživatelskou údržbu nesmějí provádět děti bez dozoru.

- Tento přístroj není určen osobám (včetně dětí) se sníženou fyzickou, smyslovou nebo mentální schopností, ani osobám s omezenými zkušenostmi a znalostmi, pokud nejsou pod dohledem nebo jim osobou zodpovědnou za jejich bezpečnost nebyly dány pokyny pro používání spotřebiče. Na děti je třeba dohlížet, aby si se zařízením nehrály.
- Instalace nebo opravy provedené neoprávněnými osobami mohou představovat nebezpečí pro vás i ostatní.
- Informace obsažené v návodu jsou určeny k použití kvalifikovaným servisním technikem, který je seznámen s bezpečnostními postupy a je vybaven vhodnými nástroji a zkušebními přístroji.
- Nepřečtení a nedodržení všech pokynů v tomto návodu může mít za následek nesprávnou funkci zařízení, poškození majetku, zranění osob a/nebo smrt.
- Chladivo a plyn pro foukanou izolaci použité ve spotřebiči vyžadují zvláštní postupy likvidace. Před jejich likvidací se poraďte se servisním pracovníkem nebo podobně kvalifikovanou osobou.
- Při výměně napájecího kabelu musí být výměna provedena autorizovanými pracovníky za použití pouze originálních náhradních dílů.
- Pokud je přívodní kabel poškozen, musí být vyměněn výrobcem, jeho servisním zástupcem nebo podobně kvalifikovanou osobou, aby se předešlo nebezpečí.
- Spotřebič musí být instalován v souladu s národními předpisy pro zapojení.
- Tento spotřebič musí být řádně uzemněn.
- Neodstřihujte ani neodstraňujte uzemňovací kolík ze zástrčky.
- Připojení zemnicího vodiče ke krycímu šroubu zásuvky neuzemní spotřebič, pokud není krycí šroub kovový, neizolovaný a zásuvka není uzemněna přes domovní rozvody.

- Pokud máte pochybnosti, zda je klimatizace správně uzemněna, nechte zásuvku a obvod zkontrolovat kvalifikovaným elektrikářem.

### **Instalace**

- Při instalaci nebo přemístování klimatizace se obraťte na autorizované servisní středisko.
- Pro čištění nebo údržbu klimatizace se obraťte na prodejce, prodejce, kvalifikovaného elektrikáře nebo autorizované servisní středisko.
- Neinstalujte, neodstraňujte ani znovu neinstalujte jednotku sami (zákazník). Instalace nebo opravy provedené neoprávněnými osobami mohou představovat nebezpečí pro vás i ostatní.
- V případě elektrikářských prací se obraťte na obchodníka, prodejce, kvalifikovaného elektrikáře nebo autorizované servisní středisko.
- Nepokoušejte se provádět elektrické práce nebo uzemňovací práce, pokud k tomu nemáte oprávnění. Elektrické a uzemňovací práce konzultujte s prodejcem.
- Nemontujte výrobek na vadný podstavec.
- Ujistěte se, že se oblast instalace časem nezhoršuje.
- Ujistěte se, že používáte pouze příslušenství vyrobené společností LG, které je speciálně navrženo pro použití se zařízením, a nechte je nainstalovat odborníkem.
- V žádném případě neinstalujte venkovní jednotku na pohyblivou základnu nebo na místo, odkud by mohla spadnout.
- Jednotku neinstalujte v prostředí s nebezpečím výbuchu.
- Neinstalujte klimatizační jednotku na místě, kde jsou skladovány hořlavé kapaliny nebo plyny, například benzín, propan nebo ředidlo.
- Nainstalujte bezpečně panel a kryt ovládací skříňky.
- Před použitím spotřebiče nainstalujte vyhrazenou elektrickou zásuvku a jistič svodového proudu.
- Použijte standardní jistič a pojistku, které odpovídají jmenovitým hodnotám klimatizace.
- S tímto spotřebičem nepoužívejte vícenásobnou zásuvku, prodlužovací napájecí kabel nebo adaptér.

- Připojení vnitřní/venkovní kabeláže musí být pevně zajištěno a kabel musí být veden správně tak, aby nedocházelo k jeho vytahování z přípojovacích svorek. Nesprávné nebo uvolněné spoje mohou vytvářet teplo nebo způsobit požár.
- Nepřipojujte uzemňovací vodič k plynovému potrubí, hromosvodu nebo telefonnímu uzemňovacímu vodiči.
- Ke kontrole těsnosti a profukování používejte nehořlavý plyn (dusík); použití stlačeného vzduchu nebo hořlavého plynu může způsobit požár nebo výbuch.

## Provoz

- Napájecí kabel neupravujte ani neprodlužujte. Škrábance nebo odlupující se izolace na napájecích kabelech mohou způsobit požár nebo úraz elektrickým proudem a takové kabely je třeba vyměnit.
- Ujistěte se, že napájecí kabel není znečištěný, uvolněný ani poškozený.
- Na napájecí kabel nepokládejte žádné předměty.
- Dbejte na to, aby během provozu nemohlo dojít k vytržení nebo poškození napájecího kabelu.
- Nikdy se klimatizace nedotýkejte, neobsluhujte ji ani ji neopravujte mokřýma rukama.
- Pokud je klimatizace v provozu, nekládejte do přívodu nebo odvodu vzduchu ruce ani jiné předměty.
- Dbejte na to, aby nikdo, zejména děti, nelezl na venkovní jednotku nebo do ní nenarážel.
- Dbejte na to, abyste používali pouze díly uvedené v seznamu náhradních dílů. Nikdy se nepokoušejte zařízení upravovat.
- Během provozu jednotky nebo bezprostředně po jeho ukončení se nedotýkejte potrubí chladiva, vodovodního potrubí ani žádných vnitřních částí.
- V blízkosti klimatizace nenechávejte hořlavé látky, jako je benzín, benzen nebo ředidlo.
- Nepoužívejte klimatizaci delší dobu v malém prostoru bez řádného větrání.

- Při současném používání klimatizace a topného zařízení, například topného tělesa, dbejte na dostatečné větrání.
  - Může dojít k nedostatku kyslíku.
- Neblokujte přívod ani odvod vzduchu.
- Pokud z klimatizace vychází hluk, zápach nebo kouř, odpojte napájení.
- Dojde-li k zaplavení klimatizačního zařízení během povodní, obraťte se na autorizované servisní středisko.
- V případě úniku plynu (např. freonu, propanu nebo plynu LPG) místnost před dalším použitím klimatizace dostatečně vyvětrejte.
- Během bouřky nebo hurikánu zastavte provoz a zavřete okno. Pokud je to možné, sejměte před příchodem hurikánu výrobek z okna.

### **Bezdrátový dálkový ovladač**

- V dálkovém ovladači nikdy nepoužívejte různé typy baterií nebo společně staré a nové baterie.
- Baterie nenabíjejte ani nerozebírejte.
- Baterie likvidujte na místě, kde nehrozí nebezpečí požáru.
- Pokud z baterie uniká tekutina, přestaňte dálkový ovladač používat. Pokud se vaše oblečení nebo pokožka dostane do kontaktu s vytékající tekutinou z baterie, omyjte ji čistou vodou.
- Pokud došlo k požití vyteklé kapaliny z baterie, důkladně si vypláchněte ústa a vyhledejte lékaře.
- V žádném případě nenechte vnitřní jednotku nebo dálkové ovládání zvlhnout.

### **Údržba**

- Před čištěním nebo údržbou odpojte napájení a počkejte, až se zastaví ventilátor.
  - Během provozu se ventilátor otáčí velmi rychle.
  - Při náhodném zapnutí napájení jednotky během čištění jejích vnitřních částí by mohlo dojít ke zranění.

- Během servisu a výměny dílů musí být spotřebič odpojen od zdroje napájení.

## Chladivo

- Při manipulaci s chladivem a klimatizací a při demontáži klimatizace dodržujte normy příslušné oblasti nebo země.
- Používejte pouze chladivo uvedené na štítku klimatizace.
- Do systému nepouštějte vzduch ani jiný plyn než stanovené chladivo.
- Během instalace nebo opravy se nedotýkejte unikajícího chladiva.
- Pokud v průběhu instalace dojde k úniku plynu, okamžitě prostor odvětrejte.
- Po instalaci nebo opravě výrobku nezapomeňte zkontrolovat, zda nedochází k úniku chladiva.
- V případě úniku chladiva se poradte s prodejcem. Při instalaci klimatizace do malé místnosti je nutné provést patřičná opatření, aby množství případného uniklého chladiva ani při jeho úniku nepřekročilo mezní koncentraci. Pokud chladivo uniká nad úroveň limitní koncentrace, může dojít k nehodě způsobené nedostatkem kyslíku.

## POKYNY V RÁMCI UPOZORNĚNÍ

### UPOZORNĚNÍ

- Abyste při používání tohoto výrobku snížili riziko lehkého zranění osob, selhání nebo poškození výrobku či škody na majetku, dodržujte základní bezpečnostní opatření, včetně následujících:

### Instalace

- K přepravě klimatizační jednotky použijte vysokozdvizný vozík nebo 2 či více osob.
- Neinstalujte klimatizaci na místě, kde je přímo vystavena mořskému větru (solnému poprašku).

- Nainstalujte správně vypouštěcí hadici pro bezproblémový odvod kondenzované vody.
- Nainstalujte klimatizaci na místo, kde hluk z venkovní jednotky nebo výfukové plyny nebudou obtěžovat sousedy.
- Po instalaci nebo opravě bezpečně zlikvidujte obalový materiál, jako jsou šrouby, hřebíky, plastové sáčky nebo baterie, a to za použití vhodného obalu.
- Dbejte zvýšené opatrnosti při vybalování nebo instalaci klimatizace.
- Buďte obzvláště opatrní na okraje pouzdra a žebra na kondenzátoru a výparníku.
- Abyste zabránili vibracím nebo úniku vody, udržujte výrobek ve vodorovné poloze i při instalaci.
- Při instalaci použijte instalační sadu, dodanou s produktem.
- Žebra výměníku tepla jsou dostatečně ostré, aby bylo možné se o ně pořezat. Abyste se vyhnuli zranění, noste rukavice nebo zakryjte žebra při práci kolem nich.

### **Provoz**

- Vodu vypuštěnou z klimatizace nepijte.
- Neumísťujte předměty do přímé blízkosti venkovní jednotky a nedovolte, aby se kolem jednotky hromadilo listí a jiné nečistoty. Listí je útočištěm pro malá zvířata, která se mohou dostat do jednotky. Jakmile se dostanou do jednotky, mohou taková zvířata způsobit poruchy, kouř nebo požár, pokud se dostanou do kontaktu s elektrickými součástmi.
- Nenechávejte klimatizaci dlouho spuštěnou, když je vysoká vlhkost nebo když zůstaly otevřené dveře či okno.
- Nevystavujte studenému nebo horkému proudění vzduchu z klimatizace po delší dobu osoby, zvířata ani rostliny.
- Nepoužívejte výrobek ke zvláštním účelům, jako je uchování potravin, uměleckých děl apod. Klimatizace je určena pro spotřebitelské účely a nejedná se o přesný chladicí systém. Hrozí nebezpečí poškození nebo ztráty majetku.

- Nezapínejte jistič nebo napájení, pokud je sejmuto nebo otevřen přední panel, skříň, horní kryt nebo kryt ovládací skříňky.
- Během provozu neotevírejte přední mřížku výrobku. Nedotýkejte se elektrostatického filtru, pokud je jím jednotka vybavena.
- Dbejte na to, aby se do výrobku nedostala voda.
- Ujistěte se, že v blízkosti venkovní jednotky nejsou žádné překážky. Přítomnost překážek v blízkosti venkovní jednotky může snížit výkon venkovní jednotky nebo zvýšit její provozní hlučnost.
- Nevypínejte napájení ihned po zastavení provozu. Před vypnutím vždy počkejte alespoň pět minut.

## Údržba

- Při čištění, údržbě nebo opravách klimatizace ve výšce používejte pevné stupátko nebo žebřík.
- Nepřipojujte ani neodpojujte zástrčku napájecího zdroje za účelem zapnutí nebo vypnutí jednotky.
- Při čištění klimatizace nikdy nepoužívejte agresivní čisticí prostředky nebo rozpouštědla či stříkající vodu. Používejte měkký hadřík.
- Při demontáži vzduchového filtru se nikdy nedotýkejte kovových částí klimatizace.
- Plastové obalové sáčky roztrhejte a vyhodte, aby si s nimi děti nehrály.
- Pokud výrobek nebudete delší dobu používat, odpojte zástrčku ze zásuvky nebo vypněte jistič.
- Při vyjímání nebo odinstalování jednotku nenaklánějte. Kondenzovaná voda uvnitř se může rozlít.
- Pravidelně kontrolujte, zda nedošlo k poškození základu, zejména pokud je výrobek používán delší dobu.
- Filtr vždy vkládejte bezpečně. Filtr čistěte každé dva týdny nebo v případě potřeby častěji. Znečištěný filtr snižuje účinnost klimatizace a může způsobit poruchu nebo poškození výrobku.

# OBSLUHA

## Před použitím

### Pokyny pro obsluhu

- Upravte směr proudění vzduchu svisle, aby cirkuloval vzduch v místnosti.
- Zrychlením ventilátoru rychle ochladíte nebo ohřejete vzduch v místnosti během krátké doby.
- Vypněte spotřebič a pravidelně větrejte otevřením oken. Při dlouhodobém používání spotřebiče se může zhoršit kvalita vzduchu v místnosti.
- Vzduchový filtr čistěte jednou za 2 týdny. Prach a nečistoty zachycené ve vzduchovém filtru mohou blokovat proudění vzduchu nebo snižovat výkon spotřebiče.

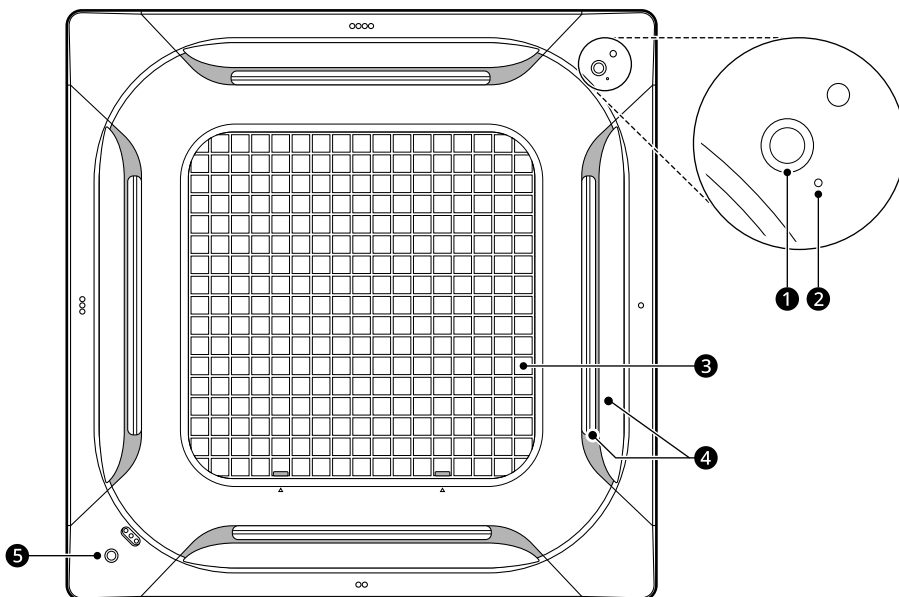
### Doporučení pro úsporu energie

- Prostor příliš neochlazujte. Může to být škodlivé pro vaše zdraví a může to zvýšit spotřebu elektrické energie.
- Během provozu spotřebiče zamezte přístupu slunečního záření pomocí žaluzií nebo závěsů.
- Během provozu spotřebiče mějte dveře nebo okna těsně zavřená.

# Přehled výrobku

## 4cestná kazeta

### Typ se dvěma lamelami



#### 1 Kontrolka provozního stavu a přijímač dálkového ovládání

Kontrolka provozního stavu: zobrazuje provozní stav.

Přijímač dálkového ovládání: obsahuje přijímač pro bezdrátové dálkové ovládání.

#### 2 Tlačítko nucené operace

Ovládá výrobek, když nelze použít dálkové ovládání.

#### 3 Otvory pro přívod vzduchu a vzduchový filtr

Přívod vzduchu: nasává vzduch z místnosti.

Vzduchový filtr: snižuje prašnost vzduchu.

#### 4 Otvory pro výstup vzduchu

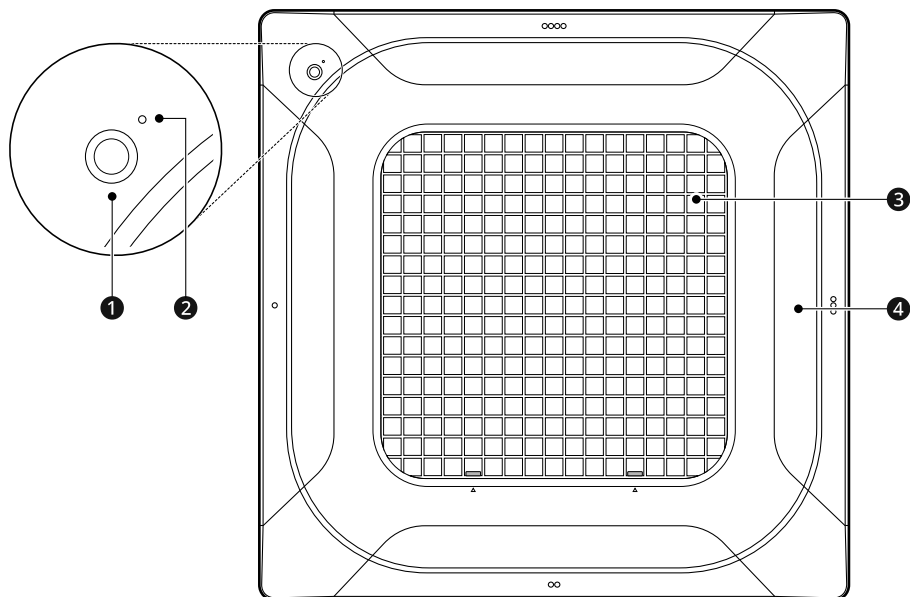
Cirkuluje vzduch zpět do místnosti s požadovanou teplotou.

#### 5 Snímač PM 1.0\*1

Detekuje koncentraci jemného prachu v interiéru.

\*1 Tento senzor je k dispozici pouze v případě, že je nainstalován přední panel čištění vzduchu.

## Normální typ

**1 Kontrolka provozního stavu a přijímač dálkového ovládání**

Kontrolka provozního stavu: zobrazuje provozní stav.

Přijímač dálkového ovládání: obsahuje přijímač pro bezdrátové dálkové ovládání.

**2 Tlačítko nucené operace**

Ovládá výrobek, když nelze použít dálkové ovládání.

**3 Otvory pro přívod vzduchu a vzduchový filtr**

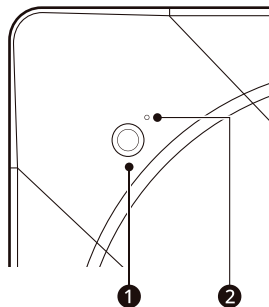
Přívod vzduchu: nasává vzduch z místnosti.

Vzduchový filtr: snižuje prašnost vzduchu.

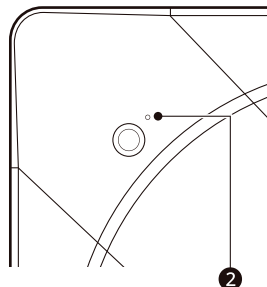
**4 Výstup vzduchu**

Cirkuluje vzduch zpět do místnosti s požadovanou teplotou.

## Displej



- Tato funkce je povolena ve výchozím továrním nastavení.
- Pokud chcete nastavit nebo deaktivovat funkci automatického restartování, stiskněte a podržte tlačítko nuceného provozu 2 po dobu 15 sekund.



### 1 Kontrolka provozního stavu

Barva	Popis
Zelená	1) Režim chlazení nebo vytápění 2) Režim horkého startu nebo odmrazování před spuštěním režimu vytápění
Žlutavě zelená	1) Je čas vyčistit filtr v režimu chlazení nebo vytápění,*1 2) když jsou nastaveny sady rezervací.
Oranžová	Je čas vyčistit filtr, když výrobek není v provozu.

\*1 Kontrolka čištění filtru se nerozsvítí u výrobků vyrobených po říjnu 2021.

### 2 Tlačítko nucené operace

Ovládá spotřebič, když nelze použít dálkové ovládání.

- Stiskněte tlačítko 2 po dobu asi 2 sekund.

## Funkce automatického restartování

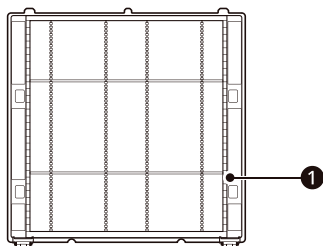
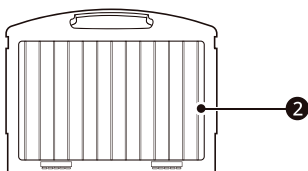
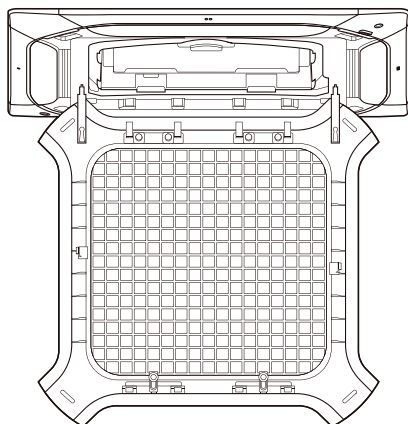
Po opětovném zapnutí spotřebiče po výpadku napájení se obnoví jeho provoz se stejným nastavením.

- Tato funkce je užitečná v případě výpadku napájení.

# ÚDRŽBA

## Čištění

### Interval čištění



Typ filtru	Mytí vodou	Interval
③ Deodorizační filtr*1	X	6 měsíců

\*1 Tento filtr je k dispozici pouze v případě, že je nainstalován přední panel čištění vzduchu.

### POZNÁMKA

- Při čištění filtrů nikdy nepoužívejte vodu teplejší než 40 °C . Může to způsobit deformaci nebo změnu barvy.
- Při čištění filtrů nikdy nepoužívejte těkavé látky. Mohlo by dojít k poškození povrchu spotřebiče.
- Doporučené intervaly čištění vycházejí z osmihodinového denního používání.
- Pokud je filtr zanesený prachem, účinnost chlazení/vytápění klesne.
  - Spotřebuje se 6 % elektřiny.

Typ filtru	Mytí vodou	Interval
① Vzduchový filtr	O	2 týdny
② Filtr PM1.0*1	O	6 měsíců

## Čištění vzduchového filtru

### ⚠ VAROVÁNÍ

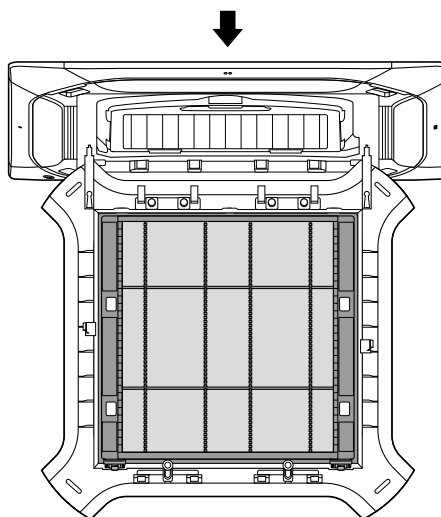
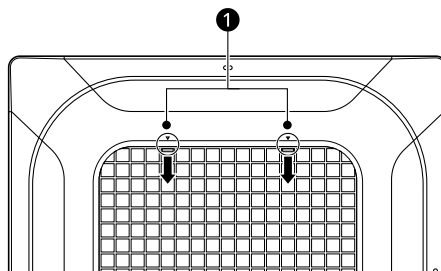
- Při práci používejte rukavice.
- Před čištěním nebo údržbou odpojte napájení a počkejte, až se zastaví ventilátor.

### ⚠ UPOZORNĚNÍ

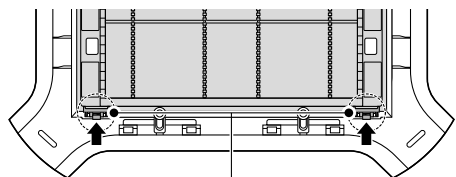
- Při vyjímání vzduchového filtru se nedotýkejte kovových částí vnitřní jednotky. Mohlo by dojít ke zranění.
- Vzduchový filtr neohýbejte, protože by se mohl zlomit.
- Vzduchový filtr sestavte správně tak, aby se do výrobku nedostal prach ani jiné látky.

## Vyjmutí filtru

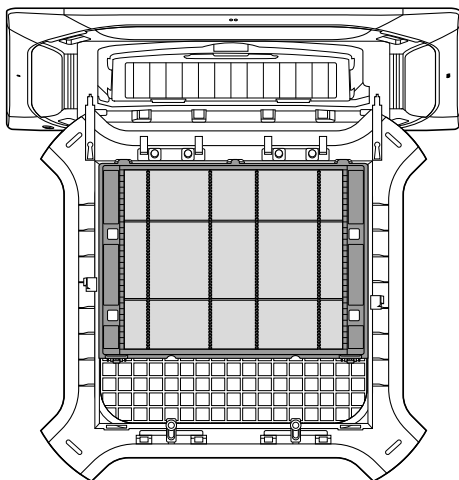
- 1 Stiskněte úchyty ❶ na obou stranách a otevřete přední mřížku.



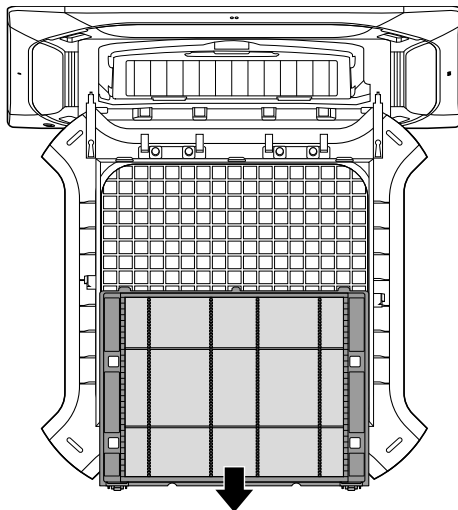
- 2** Stiskněte spony **2** na obou stranách a oddělte spodní část vzduchového filtru od přední mřížky.



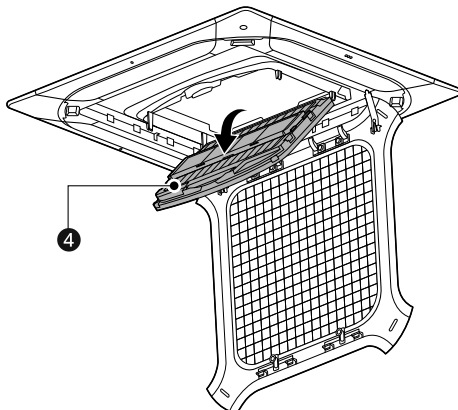
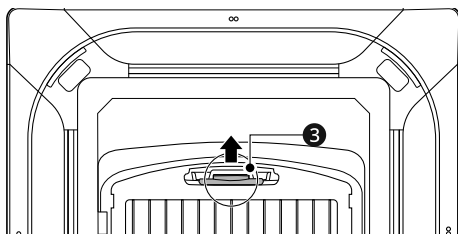
**2**



- 3** Vyjměte vzduchový filtr.



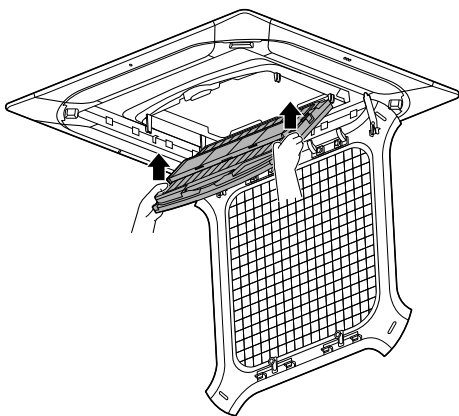
- 4** Stiskněte upevňovací rukojeť **3** a stáhněte horní stranu filtru PM1.0 **4** dolů.



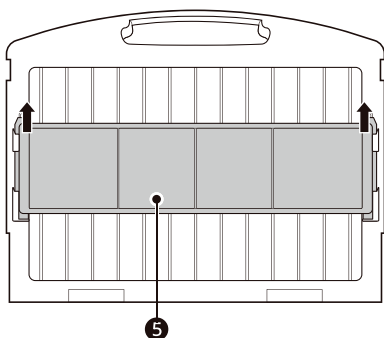
## VAROVÁNÍ

- Nedotýkejte se filtru PM1.0 do 10 sekund po otevření přední mřížky.
- V opačném případě může dojít k úrazu elektrickým proudem.

- 5** Mírně nadzvedněte filtr PM1.0 a vyjměte jej z přístroje.

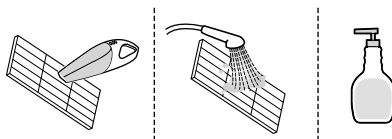


- 6** Vyjměte deodorizační filtr **5** zatlačením nahoru.

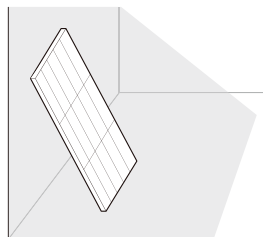


## Čištění vzduchového filtru

- 1** Vzduchový filtr vyčistěte vysavačem nebo jej omyjte vlažnou vodou s jemným čisticím prostředkem.



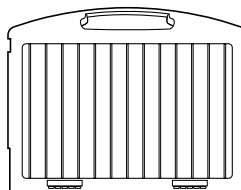
- 2** Filtr sušte ve stínu.



## Čištění filtru PM1.0 a deodorizačního filtru

### Filtr PM1.0

- 1) Namočte filtr PM1.0 do dostatečného množství vody, aby byl ponořen, a několikrát ho protřepejte, aby se vyčistil.
  - Vyčistěte filtr bez demontáže.
  - Pokud je silně znečištěný, namočte jej na 30 minut do vlažné vody s neutrálním čisticím prostředkem a poté důkladně ho opláchněte čistou vodou.



- 2) Sušte asi den ve stínu.
  - Pokud sestavíte filtr PM1.0 se zbývajícím vlhkostí, ozve se 7 pípnutí.

## ⚠ UPOZORNĚNÍ

- Nepoužívejte horkou vodu nad 40 °C ani těkavé kapaliny.
- Nepoužívejte kyselé čisticí prostředky, jako je kyselina citrónová.
- Sušení pomocí horkovzdušného ohřívače, jako je fén nebo ohřívač, by mohlo filtr poškodit nebo zdeformovat.
- Vnitřek filtru je ostrý, a proto jej nedrhňte ani se jej přímo nedotýkejte.

### Deodorizační filtr

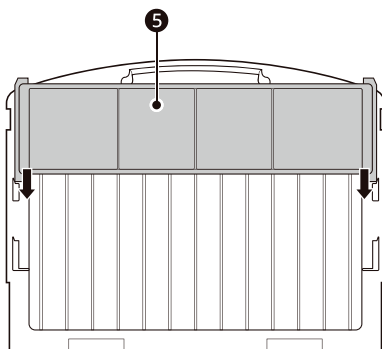
Deodorizační filtr nemyjte vodou a sušte asi 3 hodiny na slabém slunci nebo pod zářivkou.

- Omytí filtru vodou by jej mohlo poškodit nebo zdeformovat.

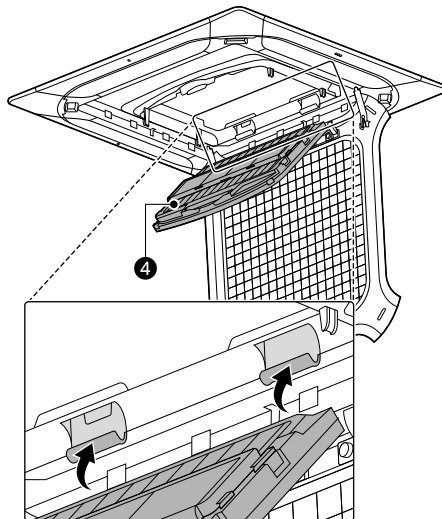


## Montáž filtru

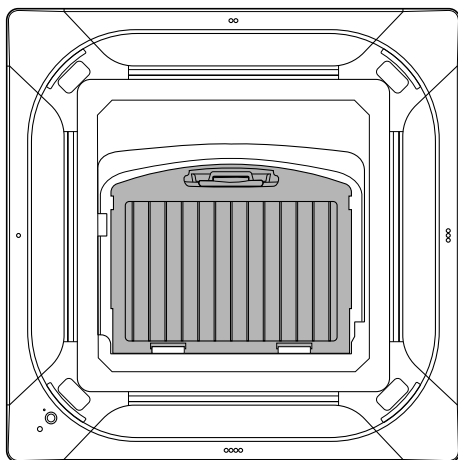
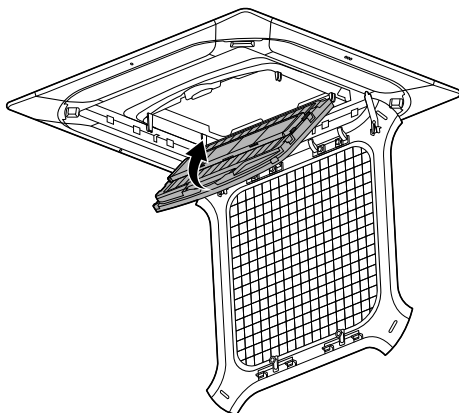
- 1 Vložte deodorizační filtr ⑤ do filtru PM1.0 zatlačením dolů.



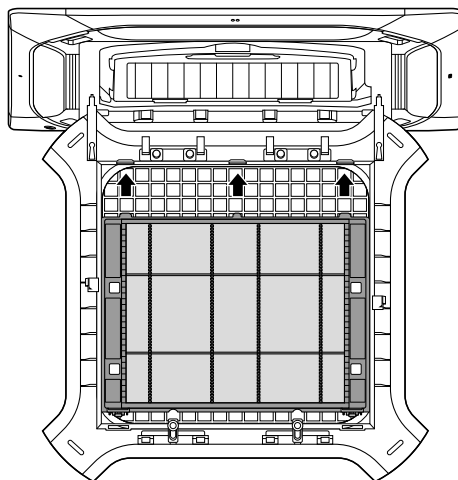
- 2 Namontujte filtr PM1.0 ④ na háčky.



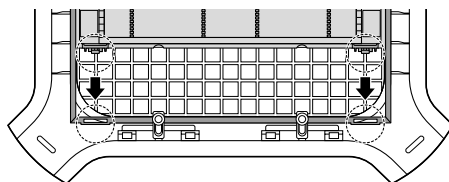
- 3** Zatlačte na horní stranu filtru PM1.0 a upevněte jej ke spotřebiči.



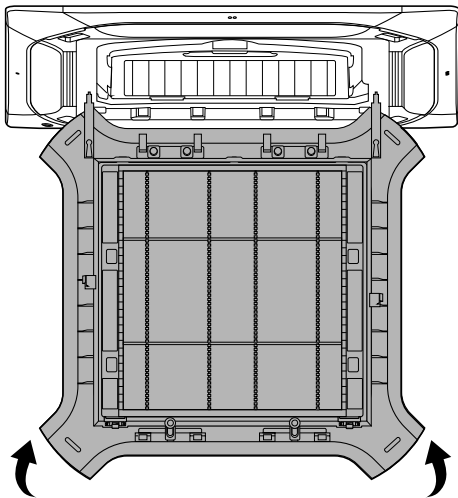
- 4** Vložte háčky na horní straně vzduchového filtru do otvorů.



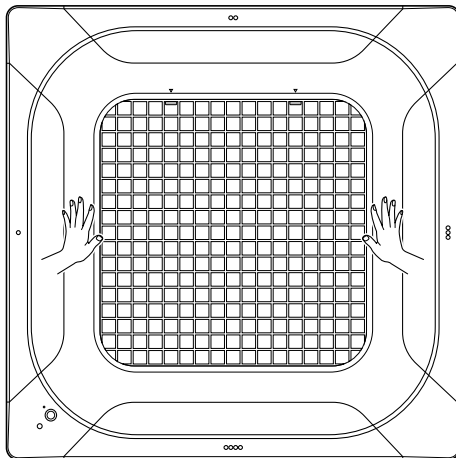
- 5** Vložte spony do otvorů pro zavěšení na spodní straně přední mřížky.



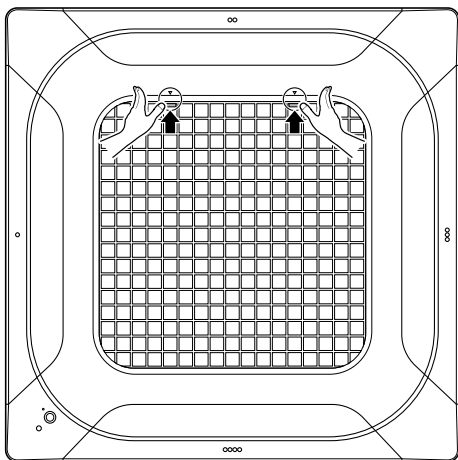
**6** Zavřete přední mřížku spotřebiče.



**8** Stiskněte jednou střed levé a pravé strany.



**7** Upevněte horní stranu přední mřížky stisknutím úchytů.



## Čištění snímače PM1.0

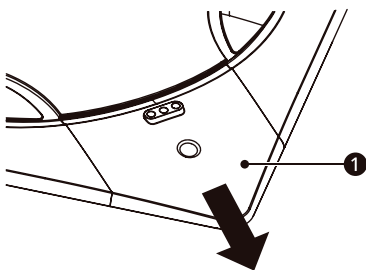
### POZNÁMKA

- Tento proces je použitelný pouze v případě, že je nainstalován přední panel čištění vzduchu.
  - Snímač PM1.0 je součástí pouze předního panelu čištění vzduchu.
- Snímač PM1.0 se doporučuje čistit každých 6 měsíců. (za předpokladu každodenního používání po dobu 8 hodin)
  - Interval čištění je nastaven jako období za předpokladu každodenního používání po dobu 8 hodin.

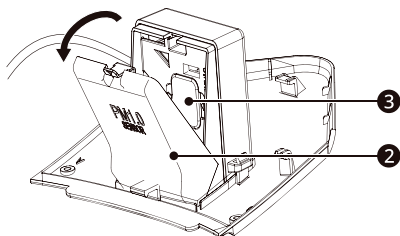
### VAROVÁNÍ

- Před prací vypněte napájení spotřebiče.
- Při odstraňování krytu rohu snímače PM1.0 buďte opatrní, abyste výrobek neupustili.
- Při čištění snímače PM1.0 dávejte pozor na nehody s pádem.

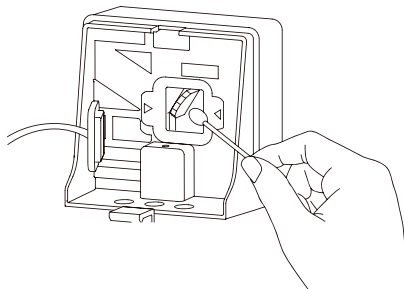
- 1 Sejměte rohový kryt snímače prachu ❶ na předním panelu.



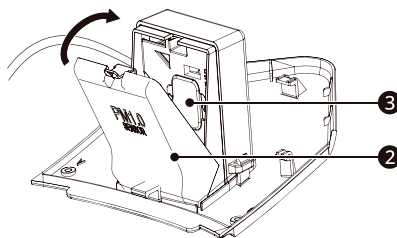
- 2 Po otevření krytu snímače PM1.0 ❷ sejměte pryžový kryt ❸.



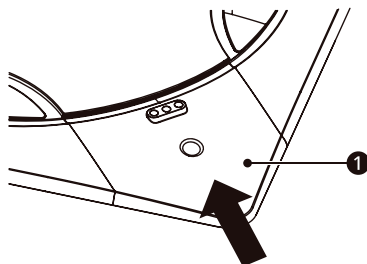
- 3 Pomocí vatového tamponu mírně navlhčeného vodou otřete veškerý prach ulpělý na objektivu. Poté znovu otřete suchým vatovým tamponem, abyste odstranili vlhkost.



- 4 Po vložení pryžového krytu ❸ namontujte kryt snímače PM1.0 ❷.



- 5 Namontujte rohový kryt snímače prachu ❶ na přední panel.

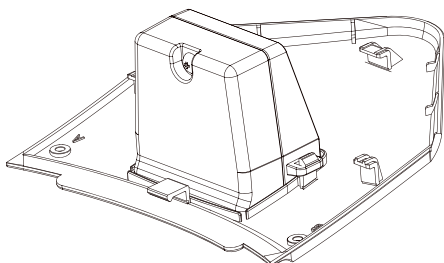


### POZNÁMKA

- Snímač prachu zobrazený níže nevyžaduje čištění.

**POZNÁMKA**

- Kryt snímače je ke snímači připevněn šroubem.

**Čištění vzduchového filtru (typ se zvedací mřížkou)****VAROVÁNÍ**

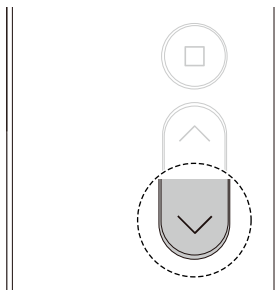
- Při práci používejte rukavice.
- Před čištěním nebo údržbou odpojte napájení a počkejte, až se zastaví ventilátor.

**UPOZORNĚNÍ**

- Při vyjímání vzduchového filtru se nedotýkejte kovových částí vnitřní jednotky. Mohlo by dojít ke zranění.
- Vzduchový filtr neohýbejte, protože by se mohl zlomit.
- Vzduchový filtr sestavte správně tak, aby se do výrobku nedostal prach ani jiné látky.

**Vyjmutí filtru**

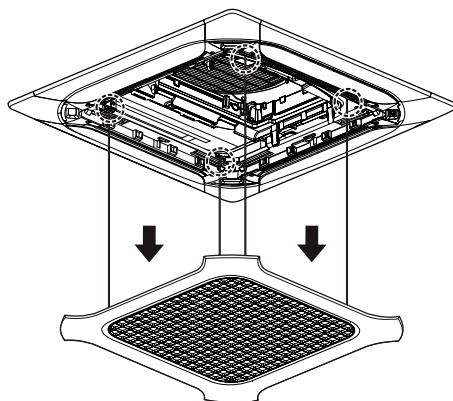
- 1 Stiskněte tlačítko **V** (dolů) na bezdrátovém dálkovém ovladači zvedací mřížky.

**VAROVÁNÍ**

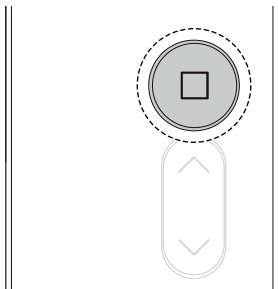
- Nedotýkejte se zvedací mřížky, když se pohybuje nahoru nebo dolů.
- Zvedací mřížka se může poškodit, porouchat nebo spadnout a způsobit zranění.

**POZNÁMKA**

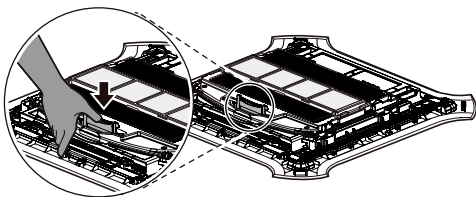
- Délka klesání zvedací mřížky od výrobku je následující.
  - Jedním stisknutím tlačítka **V** na dálkovém ovladači klesne na výchozí délku klesání 2 m.
  - Dalším stisknutím tlačítka **V** na dálkovém ovladači klesne na maximální délku klesání 3,7 m.
- Minimální délka klesání zvedací mřížky je 1 m.
- Zvedací mřížka se automaticky zastaví, pokud při klesání narazí na nějaký předmět nebo se dotkne podlahy.



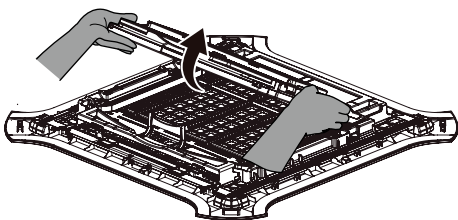
- Chcete-li změnit výchozí délku spouštění zvedací mřížky na jinou než 2 m, stiskněte pětkrát po sobě tlačítko ■ na dálkovém ovladači, když je zvedací mřížka v požadované poloze.
- Poloha, při níž pětkrát po sobě stisknete tlačítko ■ na dálkovém ovladači, je tím nastavena jako základní délka klesání zvedací mřížky.
- Výchozí délku klesání lze nastavit v rozmezí 1 m až 3,7 m.



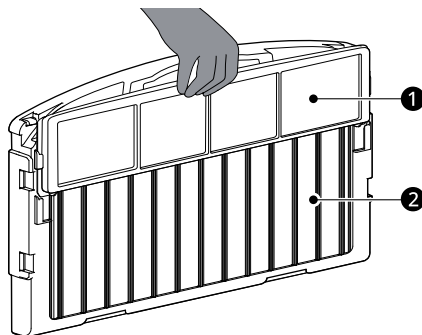
- 2** Stiskněte upevněný háček a zvedněte vzduchový filtr.



- 3** Vyjměte vzduchový filtr.



- 4** Vytáhněte dezodorační filtr ① a oddělte jej tak od filtru PM1.0 ②.



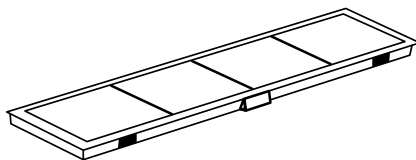
## VAROVÁNÍ

- Nedotýkejte se filtru PM1.0 do 10 sekund po otevření přední mřížky.
- V opačném případě může dojít k úrazu elektrickým proudem.

### Čištění dezodoračního filtru a filtru PM1.0

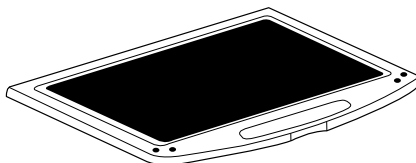
#### 1 Deodorizační filtr

Deodorizační filtr nemyjte vodou a sušte asi 3 hodiny na slabém slunci nebo pod zářivkou.



#### Filtr PM1.0

- 1) Namočte filtr PM1.0 do dostatečného množství vody, aby byl ponořen, a několikrát ho protřepejte, aby se vyčistil.
- Pokud je silně znečištěný, namočte jej na 30 minut do vlažné vody s neutrálním čisticím prostředkem a poté důkladně ho opláchněte čistou vodou.

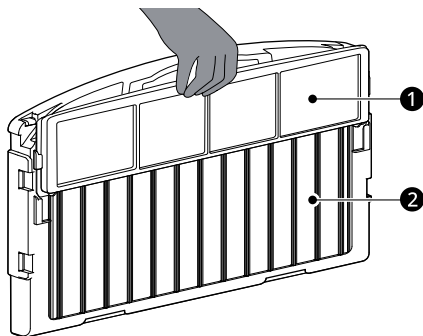


- 2) Sušte asi den ve stínu.
- Pokud sestavíte filtr PM1.0 se zbývající vlhkostí, ozve se 7 pípnutí.

## ⚠ UPOZORNĚNÍ

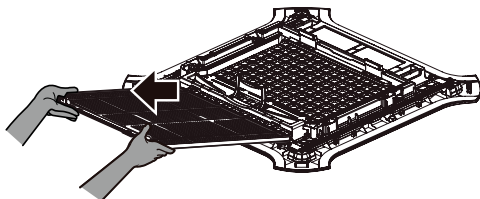
- Nepoužívejte horkou vodu nad 40 °C ani těkavé kapaliny.
- Nepoužívejte kyselé čisticí prostředky, jako je kyselina citrónová.
- Sušení pomocí horkovzdušného ohřívače, jako je fén nebo ohřívač, by mohlo filtr poškodit nebo zdeformovat.
- Vnitřek filtru je ostrý, a proto jej nedrhňte ani se jej přímo nedotýkejte.

- 2 Vložte dezodorační filtr ❶ do filtru PM1.0 ❷.



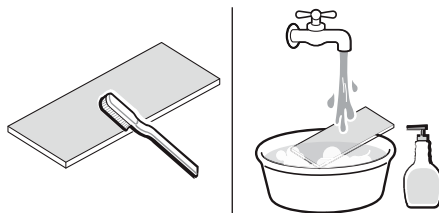
### Čištění vzduchového filtru

- 1 Vyměňte vzduchový filtr umístěný na přední mřížce.

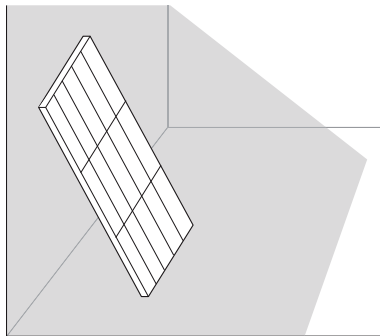


- 2 Vyčistěte filtr pomocí vysavače nebo měkkého kartáče.

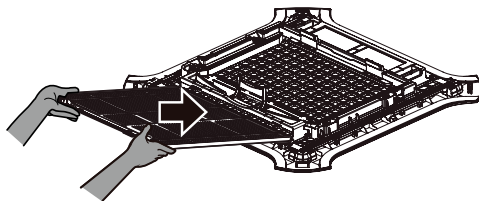
- Pokud je značně znečištěný, omyjte jej vlažnou vodou smíšenou s neutrálním mycím prostředkem.



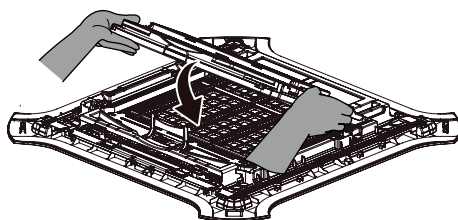
- 3 Filtr nechte vyschnout v dobře větraném a zastíněném místě.



- 4 Vložte vzduchový filtr.



- 5 Sestavte vzduchový filtr.



- 6** Ke zvednutí zvedací mřížky použijte bezdrátový dálkový ovladač zvedací mřížky.

## POZNÁMKA

- Pokud při montáži nebo údržbě otevřete přední mřížku, může se stát, že se vnitřní mřížka nezapne. V takovém případě je nutné znovu zapnout hlavní jistič, aby klimatizace normálně fungovala.
- Po spojení s vnitřní jednotkou se zvedací mřížka automaticky zastaví a uzamkne.

## Tipy pro údržbu

### Před dlouhými obdobími nepoužívání

- 1** Provozujte klimatizaci v **režimu ventilátoru** po dobu 2 až 3 hodin.
  - Tím se vysuší vnitřní mechanismy.
- 2** Vypněte spotřebič.

- 3** Vypněte jistič.

### Po dlouhých obdobích nepoužívání

- 1** Vyčistěte vzduchový filtr a nainstalujte jej do vnitřní jednotky.
- 2** Zkontrolujte, zda není blokován vstup a výstup vzduchu vnitřní/venkovní jednotky.
- 3** Zkontrolujte, zda je správně připojen zemnicí vodič.
  - Zemnicí vodič může být připojen k boční straně vnitřní jednotky.

# ODSTRAŇOVÁNÍ ZÁVAD

## Než zavoláte do servisu

Než se obrátíte na servisní středisko, ověřte následující informace. Pokud problém přetrvává, obraťte se na místní servisní středisko.

### POZNÁMKA

- Některé funkce nemusí být v závislosti na modelu podporovány.

## Funkce sebediagnostiky

Tento spotřebič má zabudovanou funkci **automatické diagnostiky**. Pokud dojde k chybě, LED kontrolka vnitřní jednotky bude blikat ve 2sekundových intervalech. Pokud k tomu dojde, obraťte se na místního prodejce nebo servisní středisko.

## Provoz

Příznaky	Možná příčina a řešení
<b>Spotřebič nefunguje normálně.</b>	<b>Ze spotřebiče vychází zápach spáleniny a podivné zvuky.</b> <ul style="list-style-type: none"> <li>• Vypněte spotřebič, vypněte nebo odpojte napájení a obraťte se na servisní středisko.</li> </ul>
	<b>Voda uniká z vnitřní jednotky i při nízké vlhkosti.</b> <ul style="list-style-type: none"> <li>• Vypněte spotřebič, vypněte nebo odpojte napájení a obraťte se na servisní středisko.</li> </ul>
	<b>Napájecí kabel je poškozený nebo se nadměrně zahřívá.</b> <ul style="list-style-type: none"> <li>• Vypněte spotřebič, vypněte nebo odpojte napájení a obraťte se na servisní středisko.</li> </ul>
	<b>Spínač, jistič (bezpečnostní, uzemňovací) nebo pojistka nefungují správně.</b> <b>Nedošlo k přepálení pojistky nebo vypnutí jističe?</b> <ul style="list-style-type: none"> <li>• Vypněte spotřebič, vypněte nebo odpojte napájení a obraťte se na servisní středisko.</li> </ul>
	<b>Spotřebič generuje chybový kód ze své sebediagnostiky.</b> <ul style="list-style-type: none"> <li>• Vypněte spotřebič, vypněte nebo odpojte napájení a obraťte se na servisní středisko.</li> </ul>
<b>Nelze nastavit otáčky ventilátoru.</b>	<b>Je vybrán režim rychlého provozu nebo automatický režim.</b> <ul style="list-style-type: none"> <li>• V některých režimech provozu nelze nastavit otáčky ventilátoru. Zvolte režim provozu, ve kterém lze nastavit otáčky ventilátoru.</li> </ul>

Příznaky	Možná příčina a řešení
Nelze nastavit otáčky ventilátoru.	<p><b>Proudění vzduchu vytvářené klimatizací lze během provozu automaticky upravovat.</b></p> <ul style="list-style-type: none"> <li>• Když klimatizace dosáhne nastavené teploty, sníží rychlost proudění vzduchu, aby se zabránilo vytváření chladného proudu vzduchu při vytápění nebo aby se minimalizovala spotřeba energie a změna vnitřní vlhkosti při chlazení.</li> </ul>
Nelze nastavit teplotu.	<p><b>Je vybrán režim ventilátoru nebo rychlého provozu.</b></p> <ul style="list-style-type: none"> <li>• V některých režimech provozu nelze nastavit teplotu. Zvolte režim provozu, ve kterém lze nastavit teplotu.</li> </ul>
Spotřebič se během provozu zastavuje.	<p><b>Spotřebič se náhle vypne.</b></p> <ul style="list-style-type: none"> <li>• Mohlo dojít k vypršení časového limitu funkce <b>časovač vypnutí</b>, která spotřebič vypne. Zkontrolujte nastavení časovače.</li> </ul>
	<p><b>Nevznikla chyba při nastavení časovače?</b></p> <ul style="list-style-type: none"> <li>• Nastavte časovač správně.</li> </ul>
	<p><b>Během provozu došlo k výpadku napájení.</b></p> <ul style="list-style-type: none"> <li>• Počkejte, až se obnoví napájení. Pokud máte zapnutou funkci <b>automatického restartování</b>, spotřebič obnoví svou poslední činnost několik minut po obnovení napájení.</li> </ul>
Spotřebič nefunguje.	<p><b>Vypadla pojistka nebo je zablokováno napájení.</b></p> <ul style="list-style-type: none"> <li>• Vyměňte pojistku nebo zkontrolujte, zda se nevypnul jistič.</li> </ul>
	<p><b>Spotřebič je odpojen od zásuvky.</b></p> <ul style="list-style-type: none"> <li>• Zkontrolujte, zda je napájecí kabel zapojen do zásuvky nebo zda jsou zapnuty napájecí izolátory.</li> </ul>
	<p><b>Došlo k výpadku napájení.</b></p> <ul style="list-style-type: none"> <li>• Při výpadku napájení spotřebič vypněte.</li> <li>• Po obnovení napájení počkejte 3 minuty a poté spotřebič zapněte.</li> </ul>
	<p><b>Napětí je příliš vysoké nebo příliš nízké.</b></p> <ul style="list-style-type: none"> <li>• Zkontrolujte, zda se nevypnul jistič.</li> </ul>
	<p><b>Spotřebič se automaticky vypnul v nastavené době.</b></p> <ul style="list-style-type: none"> <li>• Zapněte spotřebič.</li> </ul>
	<p><b>Orientace baterií v bezdrátovém dálkovém ovladači je nesprávná.</b></p> <ul style="list-style-type: none"> <li>• Ujistěte se, zda jsou v bezdrátovém dálkovém ovladači baterie vloženy správně.</li> <li>• Pokud jsou baterie vloženy správně, ale spotřebič přesto nefunguje, vyměňte baterie a zkuste to znovu.</li> </ul>
	<p><b>Nejsou ucpané větrací otvory pro vstup nebo výstup vzduchu vnitřní jednotky?</b></p> <ul style="list-style-type: none"> <li>• Odstraňte překážky.</li> </ul>

Příznaky	Možná příčina a řešení
Spotřebič nevypouští chladný vzduch.	<p><b>Nedochází k řádné cirkulaci vzduchu.</b></p> <ul style="list-style-type: none"> <li>Ujistěte se, že přední straně spotřebiče nebrání žádné záclony, žaluzie nebo kusy nábytku.</li> </ul>
	<p><b>Vzduchový filtr je znečištěný.</b></p> <ul style="list-style-type: none"> <li>Vzduchový filtr čistěte jednou za 2 týdny.</li> <li>Další informace naleznete v části „Čištění vzduchového filtru“.</li> </ul>
	<p><b>Teplota v místnosti je příliš vysoká.</b></p> <ul style="list-style-type: none"> <li>V létě může úplné ochlazení vnitřního vzduchu nějakou dobu trvat. V takovém případě zvolte režim <b>rychlého provozu</b> pro rychlé ochlazení vnitřního vzduchu.</li> </ul>
	<p><b>Při prvním zapnutí pokojové klimatizace mohla být místnost velmi horká.</b></p> <ul style="list-style-type: none"> <li>Nechte ji nějakou dobu vychladnout.</li> </ul>
	<p><b>Z místnosti uniká studený vzduch.</b></p> <ul style="list-style-type: none"> <li>Zkontrolujte, zda studený vzduch neuniká větracími otvory v místnosti.</li> </ul>
	<p><b>Požadovaná teplota je vyšší než aktuální teplota.</b></p> <ul style="list-style-type: none"> <li>Nastavte požadovanou teplotu na nižší úroveň, než je aktuální teplota.</li> </ul>
	<p><b>V blízkosti se nachází zdroj tepla.</b></p> <ul style="list-style-type: none"> <li>Během provozu klimatizace nepoužívejte zdroje tepla, jako jsou elektrické trouby nebo plynové hořáky.</li> </ul>
	<p><b>Je vybrán režim ventilátoru.</b></p> <ul style="list-style-type: none"> <li>V režimu <b>ventilátoru</b> proudí vzduch ze spotřebiče bez chlazení nebo vytápění vnitřního vzduchu.</li> <li>Přepněte provozní režim na chlazení.</li> </ul>
	<p><b>Venkovní teplota je příliš vysoká.</b></p> <ul style="list-style-type: none"> <li>Chladicí účinek nemusí být dostatečný.</li> </ul>
Spotřebič nevypouští teplý vzduch.	<p><b>Když se spustí režim vytápění, vertikální lamely jsou téměř zavřené a žádný vzduch nevychází, přestože je venkovní jednotka v provozu.</b></p> <ul style="list-style-type: none"> <li>To je normální. Vyčkejte, dokud spotřebič nevytvoří dostatečně teplý vzduch, aby mohl foukat přes vnitřní jednotku.</li> </ul>
	<p><b>Venkovní jednotka je v režimu odmrazování.</b></p> <ul style="list-style-type: none"> <li>V režimu <b>vytápění</b> se při poklesu venkovní teploty na výparníku tvoří led a námraza. Režim <b>odmrazování</b> snižuje vrstvu námrazy na výparníku a měl by skončit přibližně za 15 minut.</li> </ul>
	<p><b>Venkovní teplota je příliš nízká.</b></p> <ul style="list-style-type: none"> <li>Účinek vytápění nemusí být dostatečný.</li> </ul>

Příznaky	Možná příčina a řešení
Klimatizace během provozu mění generovaný proud vzduchu.	Když spotřebič dosáhne požadované teploty, rychlost proudění vzduchu se sníží, aby se zabránilo generování proudění studeného vzduchu během vytápění nebo aby se minimalizovala spotřeba energie a změny vnitřní vlhkosti během chlazení. <ul style="list-style-type: none"> <li>Tento příznak je normální.</li> </ul>
Zdá se, že z klimatizace uniká kondenzát.	Ke kondenzaci dochází, když proud vzduchu z klimatizace ochlazuje teplý vzduch v místnosti. <ul style="list-style-type: none"> <li>Tento příznak je normální.</li> </ul>

## Fungování

Příznaky	Možná příčina a řešení
Vnitřní jednotka je stále v provozu, i když je spotřebič vypnutý.	Je spuštěna funkce automatického čištění. <ul style="list-style-type: none"> <li>Nechte funkci automatického čištění spuštěnou, protože snižuje zbývající vlhkost uvnitř vnitřní jednotky. Pokud tuto funkci nechcete, můžete vnitřní jednotku vypnout.</li> </ul>
Výstup vzduchu na vnitřní jednotce vypouští mlhu.	Ochlazený vzduch ze spotřebiče vytváří mlhu. <ul style="list-style-type: none"> <li>Když se teplota v místnosti sníží, tento jev zmizí.</li> </ul>
Z venkovní jednotky uniká voda.	Při vytápění dochází ke kondenzaci vody z výměníku tepla. <ul style="list-style-type: none"> <li>Nainstalujte vypouštěcí hadici pod základní vanu. Obratě se na instalatéra.</li> </ul>
Dochází k hluku nebo vibracím.	Při spuštění nebo zastavení spotřebiče v důsledku pohybu zpětného ventilu se ozve cvaknutí. Vrzání: Plastové části vnitřní jednotky vrzají, když se smršťují nebo rozpínají v důsledku náhlých teplotních změn. <ul style="list-style-type: none"> <li>Hluk je během provozu nebo po něm normální. Není známkou poruchy.</li> </ul>
	Zvuk průtoku nebo foukání: Jde o průtok chladiva spotřebičem. Tento zvuk vzniká, když je stlačený vzduch vypuštěn do atmosféry. Jde o zvuk odvlhčovací vody, která se zpracovává uvnitř klimatizační jednotky. <ul style="list-style-type: none"> <li>To jsou normální příznaky. Hluk ustane.</li> </ul>
Je slyšet praskání.	Tento zvuk vzniká roztahením nebo zúžením předního panelu atd. v důsledku změn teploty. <ul style="list-style-type: none"> <li>To jsou normální příznaky. Hluk ustane.</li> </ul>
Vnitřní jednotka vydává zápach.	Zápach (např. cigaretový kouř) může být absorbován do vnitřní jednotky a odváděn proudem vzduchu. <ul style="list-style-type: none"> <li>Pokud zápach nezmizí, je třeba vyčistit filtr. Pokud to nepomůže, obratě se na servisní středisko, aby vám vyčistilo výměník tepla.</li> </ul>

Příznaky	Možná příčina a řešení
Vnitřní jednotka vydává zápach.	<b>Zkontrolujte, zda se nejedná o zápach z vlhkých stěn, koberce, nábytku nebo textilií v místnosti.</b> <ul style="list-style-type: none"><li>• Pokud zápach vychází ze stěn, koberce, nábytku nebo látky, vyčistěte je.</li></ul>
Displej dálkového ovládání je slabý, nebo vůbec žádný.	<b>Jsou baterie vybité?</b> <ul style="list-style-type: none"><li>• Vyměňte baterie za nové.</li></ul> <b>Jsou baterie vloženy v opačném směru + a -?</b> <ul style="list-style-type: none"><li>• Ujistěte se, že jsou póly + a - baterií správně orientovány.</li></ul>

## Volání do servisu

### Situace, kdy je nutné zavolat servis

Pokud se spotřebič nachází v jedné z následujících situací, zavolejte servis.

- Objeví se cokoli neobvyklého, jako je zápach spáleniny, hlasité zvuky atd.;
  - vypněte spotřebič a jistič.
  - Nikdy se nepokoušejte sami opravit nebo restartovat spotřebič.
- Hlavní napájecí kabel je příliš horký, nebo je poškozený.
- Při autodiagnostice je generován chybový kód.
- Z přístroje uniká voda, i při nízké vlhkosti.
- Některý spínač, jistič (bezpečnostní, uzemňovací) nebo pojistka nefunguje správně.

---

### POZNÁMKA

- Uživatel je odpovědný za běžné kontroly a čištění, aby se předešlo špatnému výkonu spotřebiče.
  - V případech neobvyklých nebo zvláštních situací a okolností smí servis provádět pouze vyškolený servisní personál.
-



Manufacturer :

LG Electronics Inc.

84, Wanam-ro, Seongsan-gu, Changwon-si, Gyeongsangnam-do, KOREA

UK Importer: LG Electronics U.K. Ltd

Velocity 2, Brooklands Drive, Weybridge, KT13 0SL

Eco design requirement

• The information for Eco design is available on the following free access website.

<https://www.lg.com/global/support/cedoc/cedoc>