

# MONTÁŽNÍ MANUÁL

# KLIMATIZACE

Před montáží výrobku si pozorně přečtete celý tento montážní manuál. Montážní práce smí provádět pouze oprávnění pracovníci v souladu s příslušnými normami a předpisy platnými v dané zemi. Po důkladném přečtení si tento montážní manuál ponechejte, abyste do něj mohli nahlížet i v budoucnu.

## PARAPETNÍ JEDNOTKA

Překlad originální příručky  
Další informace naleznete na webových stránkách CD nebo LG ([www.lg.com](http://www.lg.com)).

## RADY PRO ÚSPORU ENERGIE

Zde je několik tipů, které vám při používání klimatizace pomohou minimalizovat spotřebu energie. Při dodržování níže uvedených pokynů můžete používat vaši klimatizaci efektivněji:

- Nechladte nepřiměřeně velké prostory. Může to být škodlivé pro vaše zdraví a spotřebovává se tím více elektřiny.
- Při provozu klimatizace zabraňte dopadu přímého slunečního záření přes žaluzie nebo závěsy.
- Při provozu klimatizace nechte dveře nebo okna dobře uzavřené.
- Pro cirkulaci vzduchu v místnosti nastavte směr proudění vzduchu vertikálně nebo horizontálně.
- Zapněte ventilátor na vyšší stupeň, aby se vzduch v místnosti vychladil nebo ohřál za kratší dobu.
- Pravidelně otevírejte okna kvůli větrání, protože pokud je klimatizace v provozu mnoho hodin, kvalita vzduchu uvnitř místnosti se může zhoršit.
- Vzduchový filtr čistěte jednou za 2 týdny. Prach a nečistoty nashromážděné ve vzduchovém filtru mohou blokovat proudění vzduchu nebo oslabit funkci chlazení / vysoušení.

### Pro vaši evidenci

Pomocí sešívачky přišijte na tuto stranu stvrzenku o koupi, kterou budete potřebovat k prokázání data nákupu nebo pro záruční účely. Zde napište číslo modelu a výrobní číslo

Číslo modelu : \_\_\_\_\_

Výrobní číslo : \_\_\_\_\_

Vše naleznete na štítku na boční straně každé jednotky.

Jméno prodejce : \_\_\_\_\_

Datum nákupu : \_\_\_\_\_

# DŮLEŽITÉ BEZPEČNOSTNÍ POKYNY

## ***PŘED POUŽITÍM PŘÍSTROJE SI PŘEČTĚTE VŠECHNY POKYNY.***

Vždy dodržujte následující opatření k předcházení nebezpečným situacím a zajištění špičkového výkonu vašeho produktu

### **! VAROVÁNÍ**

Pokud budete tyto pokyny ignorovat, může to mít za následek vážné zranění nebo smrt

### **! UPOZORNĚNÍ**

Pokud budete tyto pokyny ignorovat, může to mít za následek lehké zranění nebo poškození výrobku.

### **! VAROVÁNÍ**

- Instalace nebo opravy prováděné nekvalifikovanými osobami mohou následně ohrozit vás nebo i ostatní.
- Instalace MUSÍ být v souladu s místními stavebními předpisy nebo při absenci místních předpisů, musí být v souladu se státním zákonem o elektrické energii NFPA 70/ANSI C1-1003 nebo s aktuální verzí a kanadskou normou o elektrické energii, částí 1 CSA C.22.1.
- Informace obsažené v příručce jsou určeny pro použití kvalifikovaným servisním technikem, který je seznámen s bezpečnostními postupy a který je vybaven správným náradím a zkušebními přístroji.
- Pokud si pečlivě nepřečtete a nebudete dodržovat všechny pokyny v této příručce, může to mít za následek špatnou funkci zařízení, škody na majetku, zranění osob a/nebo i úmrtí.

## Instalace

- Veškeré části musí být uzemněny.
  - Jinak může dojít k požáru nebo k úrazu elektrickým proudem.
- Nepoužívejte poškozené kabely, zásuvky nebo zástrčky.
  - V opačném případě může dojít k požáru nebo k úrazu elektrickým proudem.
- Pro instalaci produktu vždy kontaktujte servisní centrum nebo profesionální montážní firmu.
  - Jinak může dojít k požáru nebo k úrazu elektrickým proudem, výbuchu nebo zranění osob.
- Do vnitřní jednotky bezpečně upevněte kryt elektrických částí a servisní panel připevněte k venkovní jednotce.
  - Není-li kryt elektrických částí vnitřní jednotky nebo servisní panel venkovní jednotky bezpečně upevněn, může k elektrickým částem proniknout prach, voda, atd., a následně může dojít k požáru nebo úrazu elektrickým proudem.
- Vždy instalujte na příslušný okruh a jistič.
  - V opačném případě může dojít k požáru nebo úrazu elektrickým proudem.
- V blízkosti klimatizační jednotky neukládejte ani nepoužívejte hořlavé plyny nebo hořlaviny.
  - V opačném případě může dojít k požáru nebo poškození produktu.
- Ujistěte se, že instalační rám venkovní jednotky nebyl dlouhodobým používáním poškozen.
  - Při použití poškozeného rámu může dojít k úrazu nebo nehodě.
- Neprovádějte náhodnou demontáž nebo opravu jednotky.
  - V takovém případě může dojít k požáru nebo k úrazu elektrickým proudem.
- Neprovádějte instalaci produktu v místě, kde může dojít k pádu.
  - V opačném případě může dojít k úrazu osob.
- Při vybalování a instalaci produktu postupujte velice opatrně.
  - Ostré hrany mohou způsobit poranění osob.

## Obsluha výrobku

- Zásuvku, kterou používáte pro klimatizační jednotku, nepoužívejte pro jiná zařízení.
  - V opačném případě může vytvářené teplo způsobit požár nebo úraz elektrickým proudem.
- Nepoužívejte poškozený napájecí kabel.
  - V opačném případě může dojít k požáru nebo k úrazu elektrickým proudem.
- Neprovádějte náhodné úpravy napájecího kabelu.
  - V opačném případě může dojít k požáru nebo k úrazu elektrickým proudem.
- Zajistěte, aby během provozu nemohlo dojít k vytažení napájecího kabelu ze zásuvky.
  - V opačném případě může dojít k požáru nebo k úrazu elektrickým proudem.
- Vycházejí-li z jednotky zvláštní zvuky, zápach nebo kouř, odpojte ji od zdroje napětí.
  - V opačném případě může dojít k požáru nebo k úrazu elektrickým proudem.
- Chraňte před ohněm.
  - V opačném případě může dojít k požáru.
- V případě nutnosti vytáhněte zástrčku napájecího kabelu ze zásuvky, a to za tělo zástrčky, a ne mokřýma rukama.
  - V opačném případě může dojít k požáru nebo k úrazu elektrickým proudem.
- Napájecí kabel neved'te v blízkosti topných zařízení.
  - V opačném případě může dojít k požáru nebo k úrazu elektrickým proudem.
- Během provozu neotvírejte sací přívod vzduchu vnitřní/venkovní jednotky.
  - V opačném případě může dojít k úrazu elektrickým proudem a poruše jednotky.
- Chraňte elektrické části před kontaktem s vodou.
  - V opačném případě může dojít k poškození jednotky nebo k úrazu elektrickým proudem.

- Při odpojování kabelu jej držte za tělo zástrčky.
  - V opačném případě může dojít k úrazu elektrickým proudem nebo poškození produktu.
- Při demontáži filtru se nikdy nedotýkejte kovových částí jednotky.
  - Tyto části mají ostré hrany a mohou způsobit poranění osob.
- Nestoupejte na vnitřní/venkovní jednotku a nepokládejte na ni žádné předměty.
  - Může dojít k úrazu způsobenému pádem jednotky.
- Na napájecí kabel nepokládejte těžké předměty.
  - V opačném případě může dojít k požáru nebo k úrazu elektrickým proudem.
- Nachází-li se produkt ve vodě, vždy kontaktujte servisní centrum.
  - V opačném případě může dojít k požáru nebo k úrazu elektrickým proudem.
- Zajistěte, aby na venkovní jednotku nemohly šlápnout děti.
  - V opačném případě může dojít k úrazu v důsledku pádu.

## UPOZORNĚNÍ

### Instalace

- Instalaci odtokové hadice proveďte takovým způsobem, aby byl zajištěn bezpečný odtok.
  - V opačném případě může dojít k úniku vody.
- Instalaci produktu proveďte takovým způsobem, aby hluk nebo horký vzduch z jednotky nemohl způsobit jakékoli škody obyvatelům či uživatelům sousedních prostor či pozemků.
  - V opačném případě může dojít ke sporům s takovými osobami.
- Po instalaci nebo opravě produktu vždy proveďte kontrolu těsnosti, zda nedochází k úniku plynů.
  - V opačném případě může dojít k poškození produktu.
- Instalaci produktu provádějte ve vodorovné poloze.
  - V opačném případě může docházet k vibracím nebo k úniku vody.

### Obsluha výrobku

- Vyvarujte se nadměrného chlazení a ventilaci provádějte jen občas.
  - V opačném případě můžete ohrozit zdraví osob.
- Pro čištění používejte měkký hadřík. Nepoužívejte vosk, ředidlo nebo silný čisticí prostředek.
  - Může dojít ke zhoršení vzhledu klimatizační jednotky, změně barvy nebo výskytu povrchových vad.
- Toto zařízení nepoužívejte pro zvláštní účely, jako například chlazení potravin, zeleniny, měření nebo umělecké účely.
  - V opačném případě může dojít ke škodám na majetku.
- Do blízkosti nasávacích nebo odtokových otvorů neumisťujte žádné překážky.
  - V opačném případě může dojít k nehodě nebo selhání zařízení.

## **OBSAH**

### **2 RADY PRO ÚSPORU EN- ERGIE**

---

### **3 DŮLEŽITÉ BEZPEČNOS- TNÍ POKYNY**

---

### **9 INSTALAČNÍ MÍSTO**

---

9 Výběr nejlepšího umístění

9 - Vnitřní jednotka

### **10 INSTALACE**

---

10 Instalace vnitřní jednotky

11 Bezpečnostní opatření při ohýbání

### **12 PŘIPOJENÍ KABELÁŽE**

---

12 Připojení kabelu

12 - Vnitřní jednotka

### **13 ZKOUŠKA TĚSNOSTI A VYHODNOCENÍ**

---

13 Vakuování připojovacích trubek a vnitřní jednotky

### **14 ZÁVĚREČNÁ KONTROLA A ZKOUŠKY**

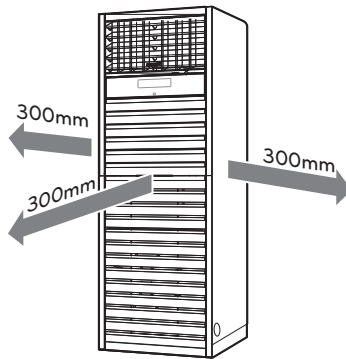
---

# INSTALAČNÍ MÍSTO

## Výběr nejlepšího umístění

### Vnitřní jednotka

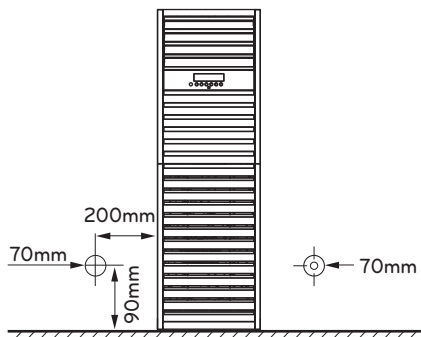
- V okolí jednotky nesmí být žádný zdroj tepla nebo páry.
- Neměly by tam být žádné překážky zabraňující proudění vzduchu.
- Místo je v místnosti, kde bude kvalitní cirkulace vzduchu.
- Místo, kde se lze jednoduše dostat ke kanalizaci.
- Místo, kde se bere v úvahu prevence hluku.
- Nemontujte jednotku v blízkosti vchodových dveří.
- Ujistěte se, že máte volná místa podle šipek na zdi, stropě a na ostatních překážkách.
- Vnitřní jednotka musí mít prostor pro údržbu.



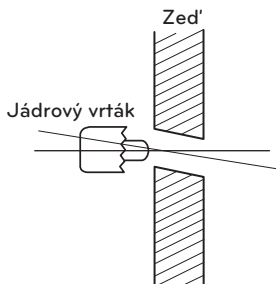
# INSTALACE

## Instalace vnitřní jednotky

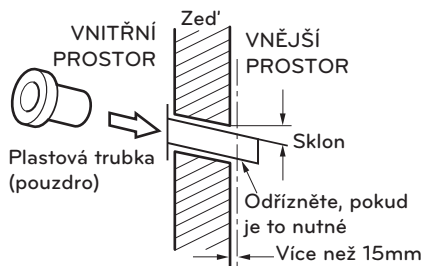
- 1 Podlaha pro montáž musí být dostatečně silná a pevná, aby jednotka nevíbrovala.
- 2 Jádrovým vrtákem vyvrtejte otvor pro trubku o průměru 70 mm u pravé nebo levé strany vnitřní jednotky. Otvor musí mít mírný sklon k venkovní straně.



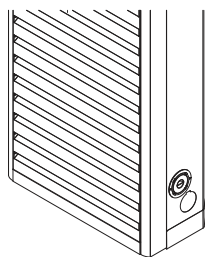
- 3 Otvorem prostrčte plastovou trubku.



- 4 Vyčnívající část plastové trubky odřízněte podle potřeby.

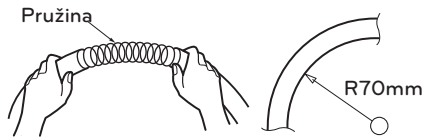


- Pokud použijete vyvrtaný otvor pro potrubí, vložte do otvoru plastový kryt, aby se potrubí ochránilo před poškozením ostrými hranami.



## Bezpečnostní opatření při ohýbání

- 1 Je-li nutné trubku ohnout nebo narovnat, použijte místo ohýbačky pružinu připevněnou k trubce.
  - Postupujte opatrně a vytvořte hladkou trasu.
  - Držte trubku pevně oběma rukama, a poté ji pomalu ohýbejte nebo napínejte, aby nevznikly praskliny.
  - Nezapomeňte, že poloměr (R) nesmí být větší než 70 mm (viz obr. 1)
- 2 Ohýbání neopakujte, aby nedošlo k popraskání nebo rozmačkání trubky.
- 3 Nezapomeňte, že ohýbaná část nesmí mít praskliny a že poloměr (R) musí být co největší. (viz obrázek 2).



(Obr. 1)



(Obr. 2)

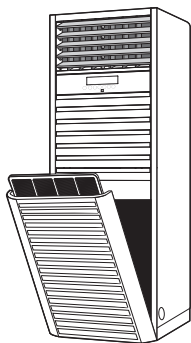
# PŘIPOJENÍ KABELÁŽE

## Připojení kabelu

### Vnitřní jednotka

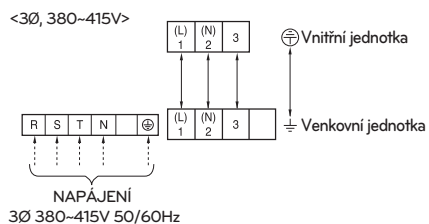
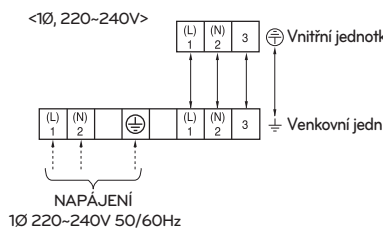
\* Vnitřní a vnější připojovací kabel lze zapojit po otevření přívodní mřížky.

1 Otevřete rukou přívodní mřížku.



2 Pomocí křížového šroubováku (⊕) otevřete kryt řídicí skříňky.

3 V ovládací skříni připojte kabely ke konektoru.



4 Kryt řídicí skříňky zajistěte šroubem v původní poloze.

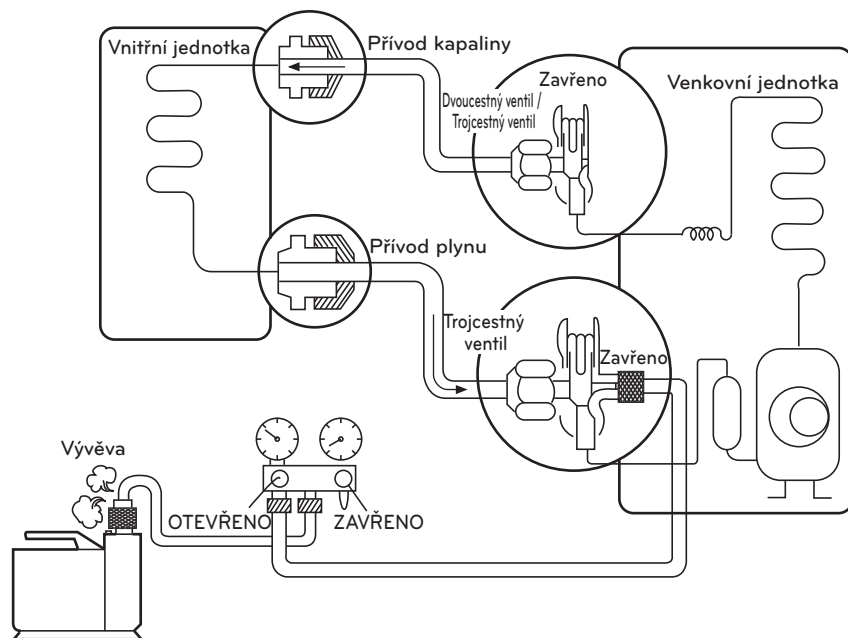
5 Zavřete přívodní mřížku.

# ZKOUŠKA TĚSNOSTI A VYHODNOCENÍ

## Vakuování přípojovacích trubek a vnitřní jednotky

Vzduch, který obsahuje zbytkovou vlhkost v chladicím okruhu, může způsobit poruchu kompresoru.

- 1 Zkontrolujte, zda ventily na straně kapaliny a plynu jsou v uzavřené poloze.
- 2 Po připojení trubek zkontrolujte detektorem těsnost spojů na straně plynu.
- 3 Demontujte matici servisního ventilu a připojte k němu tlakoměr a vývěvu pomocí plnicí hadice.
- 4 Odsáváním vytvořte ve vnitřní jednotce a přípojovacích trubkách podtlak nižší než  $-76$  cm Hg.
- 5 Demontujte matice vřeten ventilů a klíčem na šestihřanné matice úplně otevřete vřetena dvoucestných a trojcestných ventilů.
- 6 Utáhněte matice vřeten dvoucestného a trojcestného ventilu.
- 7 Odpojte plnicí hadici a servisní ventil uzavřete maticí.  
(Utahovací moment:  $1,8\text{kg}\cdot\text{m}$ )



## ZÁVĚREČNÁ KONTROLA A ZKOUŠKY

Po instalaci jednotky proveďte závěrečnou kontrolu a zkušební provoz následovně:

Položky závěrečné kontroly

- 1 Je jednotka bezpečně namontována?
- 2 Je místo instalace vyhovující?
- 3 Je vodní potrubí vyhovující a bez prosakování?
- 4 Jsou přípojky pro odvod kondenzátu opatřeny odtokovými trubkami s jímači?
- 5 Je chladicí okruh trvale těsný?
- 6 Je elektroinstalace vyhovující a jsou šrouby svorek dotaženy?

Po provedení výše uvedených konečných kontrol přistupte ke zkušebnímu provozu:

- 1 Připojte kombinované tlakoměry ke zkušebním místům na výtlačku a sání kompresoru.
- 2 Vypněte všechny vypínače OFF.
- 3 Zapněte hlavní vypínač ON.

Zkušební provoz musí proběhnout následovně:

- 1 Nastavte provozní spínač do polohy FAN (ventilátor). Ventilátor je uveden do chodu. Zkontrolujte, zda je zvuk ventilátoru normální.
- 2 Poté nastavte spínač na COOL (CHLAZENÍ). Kompresor je uveden do provozu. Zkontrolujte, zda je zvuk ventilátoru normální.
- 3 Zkontrolujte sací a výtlačný tlak na kombinovaném tlakoměru.
- 4 Zkontrolujte provozní napětí, vyvážení fází a provozní proud.
- 5 Zkontrolujte správné funkce termistoru.
- 6 Zkontrolujte správnou funkci vysokotlakého řídicího spínače.

