



NÁVOD NA INŠTALÁCIU

Ovládač WiFi

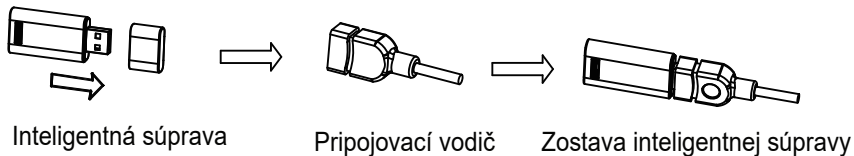
K04 WIFI LCAC



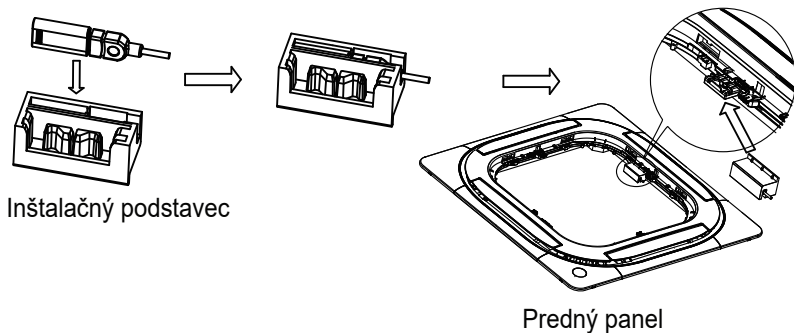
Ďakujeme vám, že ste si zakúpili náš diaľkový ovládač.
Táto príručka opisuje požiadavky na bezpečnostné opatrenia pri používaní tohto výrobku.

INŠTALÁCIA INTELIGENTNEJ SÚPRAVY (bezdrôtového modulu)

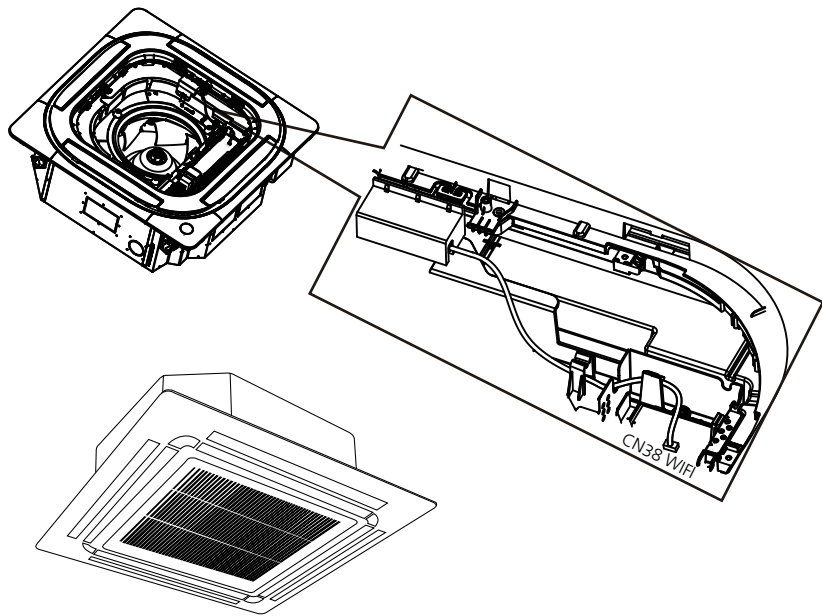
- 1) Odstráňte ochranný kryt inteligentnej súpravy a pripojte ju pomocou pripojovacieho vodiča.



- 2) Pripevnite zostavu inteligentnej súpravy k inštalačnému podstavcu a potom ju nainštalujte na predný panel.



- 3) Pripojte vodič zostavy inteligentnej súpravy k portu CN38 WIFI hlavnej dosky, potom nainštalujte kryt elektrického ovládania a mriežku.



Po pripojení nainštalujte kryt elektrického ovládania a mriežku



Kaysun
by frigicoll

MAIN OFFICE

Blasco de Garay, 4-6
08960 Sant Just Desvern
(Barcelona)
Tel. +34 93 480 33 22
<http://www.frigicoll.es/>
<http://www.kaysun.es/en/>

MADRID

Senda Gallana, 1
Poligono Industrial Coslada
Coslada (Madrid)
Tel. +34 91 669 97 01
Fax. +34 91 674 21 00
madrid@frigicoll.es